



TERMOSTATI A CAPILLARE MONO E BISTADIO

DBET

FUNZIONE

Controllo della temperatura tramite carichi indipendenti con distanza di intervento regolabile in impianti di:

- riscaldamento, raffreddamento e condizionamento;
- riscaldamento e raffreddamento con zona neutra.

Modelli con regolazione del setpoint tramite manopola esterna o interna e ritaratura della scala.

APPLICAZIONI

Adatti per sistemi di raffreddamento, riscaldamento e condizionamento in ambienti a forte inquinamento, polverosi ed umidi: aree industriali, edifici commerciali e centri sportivi, magazzini e garage, sale macchine, allevamenti, serre ed aree agricole. L'elemento sensibile consente applicazioni nel controllo della temperatura di liquidi e gas non corrosivi.

| TIPO | SCALA °C | STADI | ISTERESI NELLO STADIO K | DIFF. TRA STADI K | MAX TEMP BULBO °C | GUAINA (*) |
|----------|-------------|-------|-------------------------------|-------------------------|-------------------------|---------------|
| DBET-4 | -30...+30 | 1 | 2...20 | | 60 | DBZ-01/02 |
| DBET-4U | -30...+30 | 1 | 2...20 | | 60 | DBZ-01/02 |
| DBET-4/2 | -30...+30 | 2 | 1 | 2...5 | 60 | DBZ-01/02 |
| DBET-5 | -30...+30 | 1 | 1 | | 60 | DBZ-01/02 |
| DBET-5U | -30...+30 | 1 | 1 | | 60 | DBZ-01/02 |
| DBET-6 | -30...+30 | 1 | FT | | 60 | DBZ-01/02 |
| DBET-7 | 0...+60 | 1 | 2...20 | | 75 | DBZ-01/02 |
| DBET-7/2 | 0...+60 | 2 | 1 | 2...5 | 75 | DBZ-01/02 |
| DBET-8 | 0...+60 | 1 | 1 | | 75 | DBZ-01/02 |
| DBET-16 | +20...+90 | 1 | 2...20 | | 100 | DBZ-01/02 |
| DBET-16U | +20...+90 | 1 | 2...20 | | 100 | DBZ-01/02 |
| DBET-17 | +20...+90 | 1 | 1 | | 100 | DBZ-01/02 |
| DBET-18 | +20...+90 | 1 | ST | | 100 | DBZ-01/02 |
| DBET-10 | +50...+120 | 1 | 2...20 | | 150 | DBZ-16/17 |
| DBET-11 | +50...+120 | 1 | 1 | | 150 | DBZ-16/17 |

- (*) **DBZ-01** guaina ottone 120 mm, 12 x 1
DBZ-02 guaina acciaio Inox 120 mm, 12 x 1
DBZ-16 guaina ottone 120 mm, 10 x 0.5
DBZ-17 guaina acciaio Inox 120 mm, 10 x 0.5

- U** manopola sotto il coperchio
FT reinserzione manuale di minima
ST reinserzione manuale di massima

CARATTERISTICHE TECNICHE

| | |
|----------------------------------|--|
| Elem. sensibile: | in rame a riempimento di liquido |
| Dim. bulbo: | Ø 9.5 (Ø 8 per scala +50...+120 °C) |
| Dim. capillare: | 150 cm |
| Contatti: | microinterruttori stagni alla polvere con contatti in commutazione SPDT (caldo/freddo) |
| Portata contatti: | 24...250 Vca 15 (8) A |
| Isteresi e differenziali: | vds tabella |
| Funzionamento: | -35...+65 °C 10...90% u.r. (senza condensa) |
| Stoccaggio: | -40...+70 °C < 95% u.r. |
| Contenitore: | base in Bayblend, coperchio in ABS |
| Protezione: | IP65, classe I |
| Dimensioni: | 108 x 70 x 72 mm |
| Peso: | 340 g |

NOTA

La ritaratura della scala si ottiene agendo delicatamente sul dado esagonale posto sotto la manopola (vedi fig.1).

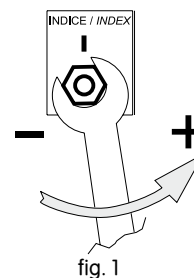


fig. 1

COLLEGAMENTI ELETTRICI

Riscaldamento

Collegarsi al morsetto rosso (comune) e al morsetto blu; all'aumentare della temperatura si aprono i contatti dei diversi stadi, dall'ultimo al primo (fig.2).

Raffreddamento

Collegarsi al morsetto rosso (comune) e al morsetto bianco; al diminuire della temperatura si aprono i contatti dei diversi stadi, dal primo all'ultimo (fig.2).

Il rispettivo contatto libero si chiude contemporaneamente (contatto di segnalazione).

DIMENSIONI D'INGOMBRO (mm)

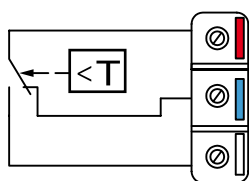
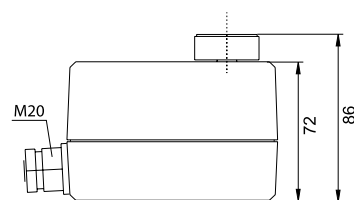
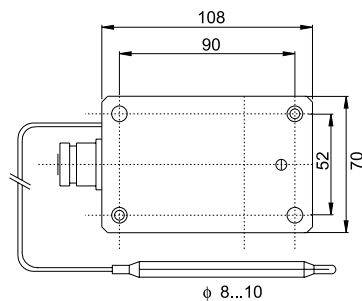


fig. 2

