



Unità di traslazione a profilo piatto

Serie MXF

ø8, ø12, ø16, ø20

L'unità adotta una guida lineare montata parallelamente al cilindro pneumatico.



Unità piatta e compatta grazie alla costruzione del cilindro e della guida in parallelo.

Modello	Altezza x Larghezza (mm)	Altezza paragonata a quella della serie MXS
MXF8	16 X 58	67%
MXF12	18.5 X 68	59%
MXF16	21 X 80	53%
MXF20	27 X 92	54%

Regolazione corsa standard

La corsa può essere regolata di 5 mm su ogni lato, per un totale di 10mm.

Vite di bloccaggio coperta

Aspetto compatto.

Fori filettati

Sensori magnetici a scomparsa

Il sensore è incassato nella scanalatura.

Profilo piatto

Unità piatta e compatta grazie alla costruzione del cilindro e della guida in parallelo

Fori di riferimento

Permettono il corretto posizionamento del componente.

Elevata rigidità e precisione

La guida a rulli incrociati rende possibili operazioni senza vibrazioni.

Flessibilità di connessione

Le connessioni pneumatiche sono realizzabili su due lati.

Filettatura di montaggio rinforzata

Fori di riferimento

Permettono il corretto posizionamento del componente.

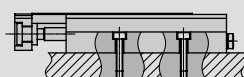
Montaggio tramite fori filettati

Il montaggio può essere realizzato da 2 direzioni.

① Montaggio a fori filettati



② Montaggio a fori passanti



Gamma

Modello	Diametro (mm)	Corsa (mm)					Sensore
		10	20	30	50	75	
MXF8	8	●	●	●			
MXF12	12		●	●	●		
MXF16	16			●	●	●	
MXF20	20				●	●	●

Sensori reed
D-A9 □, D-A9 □ V
Sensori stato solido
D-M9 □, D-M9 □ V
2 color solid
allo stato solido
D-M9 □ W, D-M9 □ WV

Unità di traslazione a profilo piatto

Serie **MXF**

Codici di ordinazione

Unità di traslazione a profilo piatto

MXF 12-50-M9N S

Diametro-Corsa (mm)

ø8	10, 20, 30
ø12	20, 30, 50
ø16	30, 50, 75
ø20	30, 50, 75, 100

Numero sensori

-	2
S	1
n	"n"sens.

Sensore

-	Senza sensore
---	---------------

Scegliere il sensore idoneo dalla tabella sottostante

Codici di ordinazione del regolatore della corsa

MXF-A 16-27-X11

Diametro applicabile

8	ø8
12	ø12
16	ø16
20	ø20

Campo di regolazione

-	5mm	Standard
X11	15mm	Opzioni
X12	25mm	



* -X12 (Campo di regolazione di 25mm) non disponibile per serie MXF8/MXF12.

* -X11 e -X12 sono mai incorporati.

Sensori applicabili

Esec.	Funzione speciale	Connessione elettrica	LED	Uscita	Tensione di carico		Tipo di sensore		Lunghezza cavi		Applicazioni		
					cc	ca	Direzione connessione elettrica		0.5 (-)	3 (L)			
							Perpendicolare	In linea					
Sensori reed	—	Grommet	No	2 fili	24V	5V	≤100V	A90V	A90	●	●	Cl	Relé PLC
						12V		100V	A93V	A93	●		
Sensori stato solido	Indicazione di diagnostica (LED bicolore)	Grommet	Si	3 fili (NPN)	24V	12V	—	M9NV	M9N	●	●	—	Relé PLC
				3 fili (PNP)				M9PV	M9P	●	●		
				2 fili				M9BV	M9B	●	●		
				3 fili (NPN)				M9NVV	M9NW	●	●		
				3 fili (PNP)				M9PVV	M9PW	●	●		
				2 fili				M9BVV	M9BW	●	●		

* Lunghezza cavi 0.5m.....- (Esempio)A93
3m.....L (Esempio)A93L

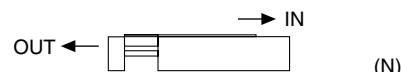
Unità di traslazione a profilo piatto Serie MXF



Dati tecnici

Diametro (mm)	ø 8	ø 12	ø 16	ø 20
Attacchi	M3 X 0.5	M5 X 0.8		
Fluido	Aria			
Funzionamento	Doppio effetto			
Pressione di esercizio	0.15÷0.7MPa			
Pressione di prova	1.05MPa			
Temperatura ambiente	-10÷60°C			
Velocità	50÷500mm/s			
Ammortizzo	Paracolpi elastici su entrambi i lati			
Lubrificazione	Non richiesta			
Sensori (opzione)	Tipo Reed Stato solido (2 fili, 3 fili) Sensore stato solido LED bicolore (2 fili, 3 fili)			
Tolleranza sulla corsa	${}^{+1}_0$ mm			
Regolazione corsa	Estesa 5mm/Retratta 5mm			

Forza teorica



Diametro (mm)	Ø stelo (mm)	Direzione d'esercizio	Sup. del pistone (mm ²)	Pressione d'esercizio (MPa)					
				0.2	0.3	0.4	0.5	0.6	0.7
8	4	OUT	50	10	15	20	25	30	35
		IN	38	8	11	15	19	23	27
12	6	OUT	113	23	34	45	57	68	79
		IN	85	17	26	34	43	51	60
16	8	OUT	201	40	60	80	101	121	141
		IN	151	30	45	60	76	91	106
20	10	OUT	314	63	94	126	157	188	220
		IN	236	47	71	94	118	142	165

Note) Forza teorica=Pressione X Sup. pistone

Corse standard

Modello	Corse standard (mm)
MXF8	10, 20, 30
MXF12	20, 30, 50
MXF16	30, 50, 75
MXF20	30, 50, 75, 100

Peso

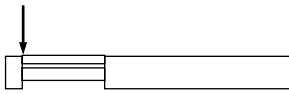
(g)

Modello	Corse standard (mm)					
	10	20	30	50	75	100
MXF8	120	130	170	—	—	—
MXF12	—	210	250	360	—	—
MXF16	—	—	360	500	690	—
MXF20	—	—	600	750	1060	1370

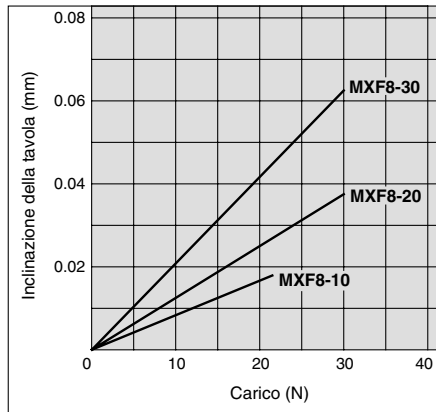
Serie MXF

Inclinazione tavola

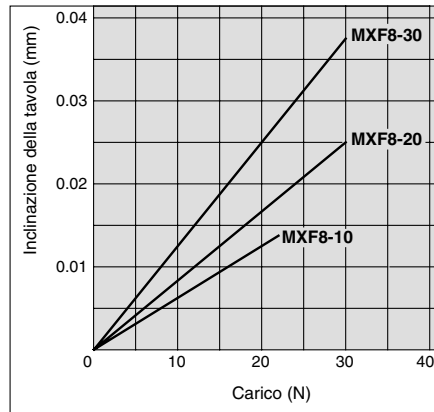
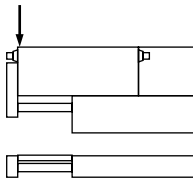
Inclinazione Fp



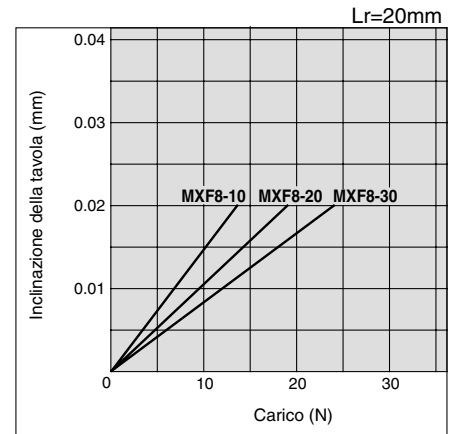
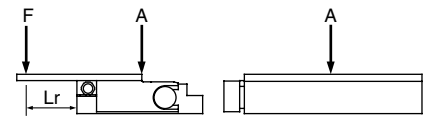
MXF 8



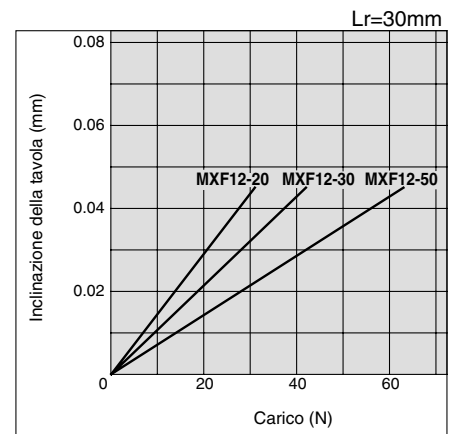
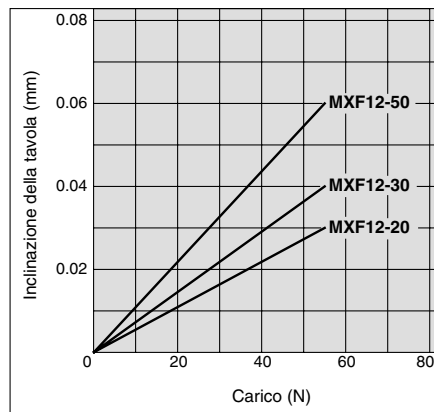
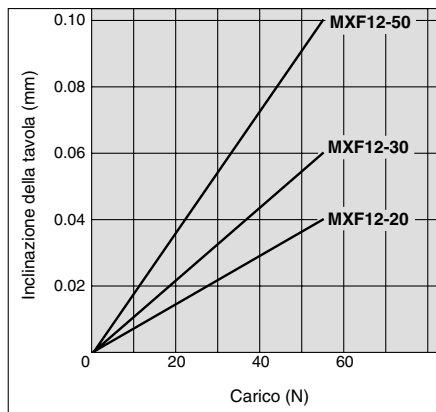
Inclinazione Fy



Inclinazione Fr



MXF 12



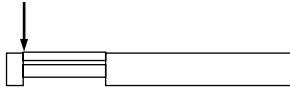
Momento statico ammissibile

Modello	Corsa (mm)	Momento statico ammissibile Mp, My, Mr (Nm)						Valore di correzione della distanza del centro del momento (mm)					
		10	20	30	50	75	100	Cp1	Cp2	Cy1	Cy2	Cr1	Cr2
MXF8	0.56	0.78	0.98	—	—	—	6 ⁽¹⁾	10	6 ⁽¹⁾	21	21	10	
MXF12	—	1.65	2.22	3.34	—	—	10	11	10	23	23	11	
MXF16	—	—	3.41	5.69	7.96	—	10	12	10	28	28	12	
MXF20	—	—	6.66	9.14	13.70	18.27	11	17	11	34	34	17	

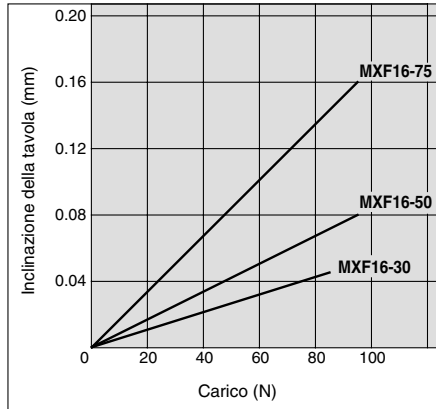
Nota 1) 16mm solo per MXF8-10.

Unità di traslazione a profilo piatto Serie MXF

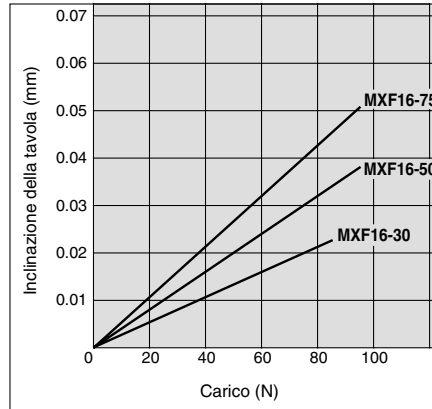
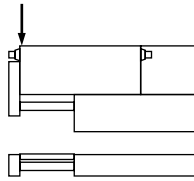
Inclinazione Fp



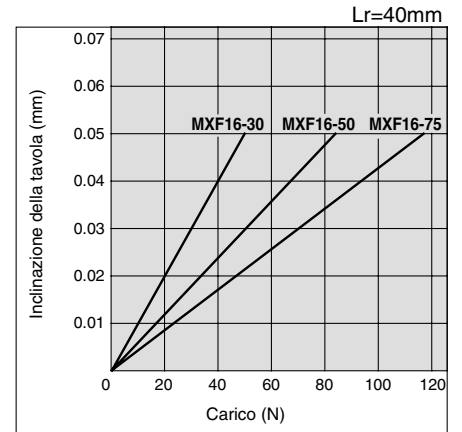
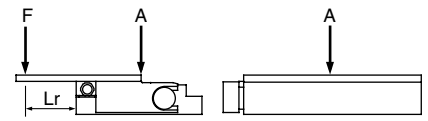
MXF 16



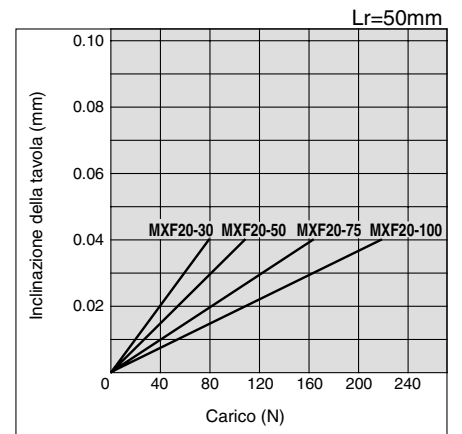
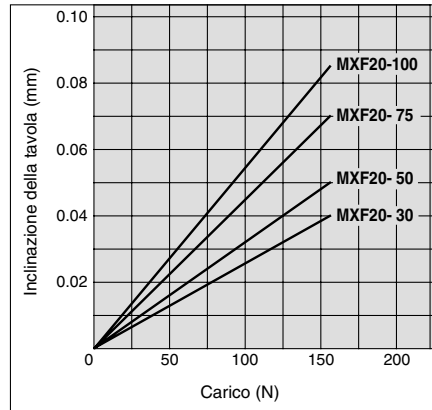
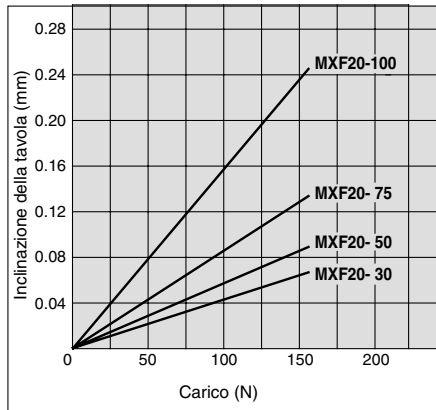
Inclinazione Fy



Inclinazione Fr



MXF 20



Calcolo del carico ammissibile Fp, Fy and Fr

Fp	Fy	Fr
$F_p = \frac{M_p \times 1000}{(L_p + C_{p1})} \quad (N)$ <p>Lp: distanza tra corpo e carico (mm) Cp: valore di correzione della distanza del centro del momento (mm)</p>	$F_y = \frac{M_y \times 1000}{(L_y + C_{y1})} \quad (N)$ <p>Ly: distanza tra corpo e carico (mm) Cy: valore di correzione della distanza del centro del momento (mm)</p>	$F_r = \frac{M_r \times 1000}{(L_r + C_{r1})} \quad (N)$ <p>Lr: distanza tra corpo e carico (mm) Cr: valore di correzione della distanza del centro del momento (mm)</p>

Avvertenze

Selezione

Precauzione

- Se l'unità di traslazione viene fermata in posizione intermedia, evitare l'espulsione. Se questa dovesse avvenire, si potrebbero verificare dei danni. Se l'unità di traslazione viene fermata da uno stopper esterno e quindi spinta in avanti, tirare indietro lo stopper intermedio dopo aver alimentato in modo tale da permettere all'unità di tornare indietro per un momento. In seguito alimentare dall'attacco opposto per azionare l'unità stessa.
- Non applicare forze ed impatti eccessivi. Questi comportano malfunzionamenti ed abbreviano la durata del componente.
- I carichi supportati dalla tavola dovrebbero essere $\leq 1/10$ del carico statico ammissibile in considerazione dello scostamento del corpo o dell'inerzia.

Guida all'uso dell'unità di traslazione MXF

⚠ Avvertenze

Montaggio

⚠ Precauzione

- ① Non graffiare o scalfire il lato di montaggio del corpo, della tavola o della piastra inferiore. Ciò causerebbe gioco nella guida ed aumenterebbe la resistenza allo scorrimento.
- ② Non graffiare o scalfire la parte anteriore della guida: Ciò causerebbe gioco nella sezione guida ed aumenterebbe la resistenza allo scorrimento.
- ③ Non avvicinare oggetti che potrebbero venir compromessi dall'influenza dei campi magnetici. L'unità di traslazione è dotata di magneti, per cui non è consigliabile avvicinare dischi magnetici, schede magnetiche o nastri. I dati potrebbero venir cancellati.
- ④ Usare viti di lunghezza idonea e stringerle applicando una coppia di serraggio che non superi quella consigliata. Se viene applicata una coppia superiore a quella indicata, possono avvenire funzionamenti difettosi. Se invece non venissero strette a sufficienza, potrebbero sfilarsi.
- ⑤ Non permettere alla piastra inferiore del cilindro di toccare il fondo e andare contro il corpo del cilindro al momento della regolazione della corsa.

Posizionamenti

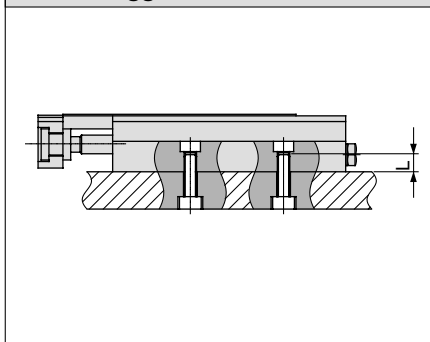
⚠ Precauzione

- ① La precisione e ripetibilità di montaggio sono garantite dai fori di riferimento.
- * I fori di riferimento sul lato superiore ed inferiore, non sono identici.

Montaggio dell'unità

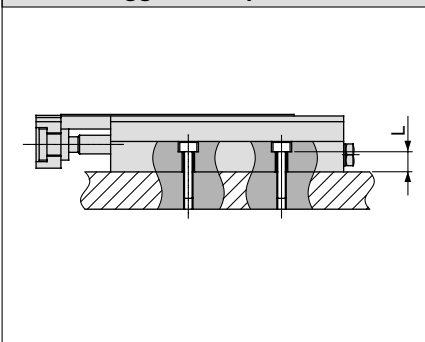
Montaggio possibile da 2 direzioni. Scegliere la direzione di montaggio a seconda dell'applicazione.

① Montaggio a fori filettati



Modello	Vite di fissaggio	Max. Coppia di serraggio (Nm)	Max profondità L(mm)
MXF8	M4 X 0.7	2.1	4.7
MXF12	M4 X 0.7	2.1	6.5
MXF16	M5 X 0.8	4.4	6.7
MXF20	M5 X 0.8	4.4	8.5

② Montaggio a fori passanti



Modello	Vite di fissaggio	Max. Coppia di serraggio (Nm)	Max profondità L(mm)
MXF8	M3 X 0.5	1.2	4.7
MXF12	M3 X 0.5	1.2	6.5
MXF16	M4 X 0.7	2.8	6.7
MXF20	M4 X 0.7	2.8	8.5

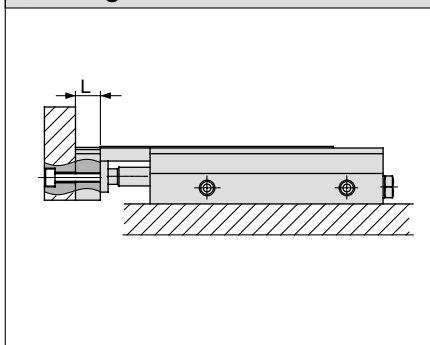
⚠ Precauzione

La superficie di montaggio deve essere piatta (0,02mm di tolleranza). Un'irregolare superficie di montaggio può causare gioco o aumentare la resistenza allo scorrimento.

Montaggio carico

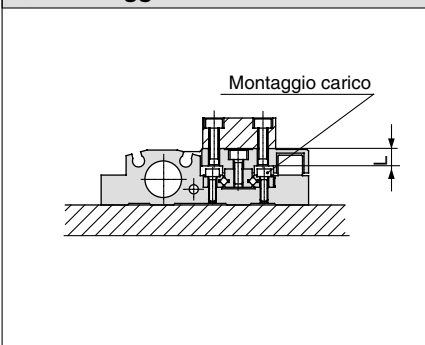
Il carico può essere montato da 2 lati.

① Flangia



Modello	Vite di fissaggio	Max. Coppia di serraggio (Nm)	Max profondità L(mm)
MXF8	M3 X 0.5	0.9	6
MXF12	M3 X 0.5	0.9	6
MXF16	M4 X 0.7	2.1	10
MXF20	M5 X 0.8	4.4	12

② Montaggio frontale dall'alto



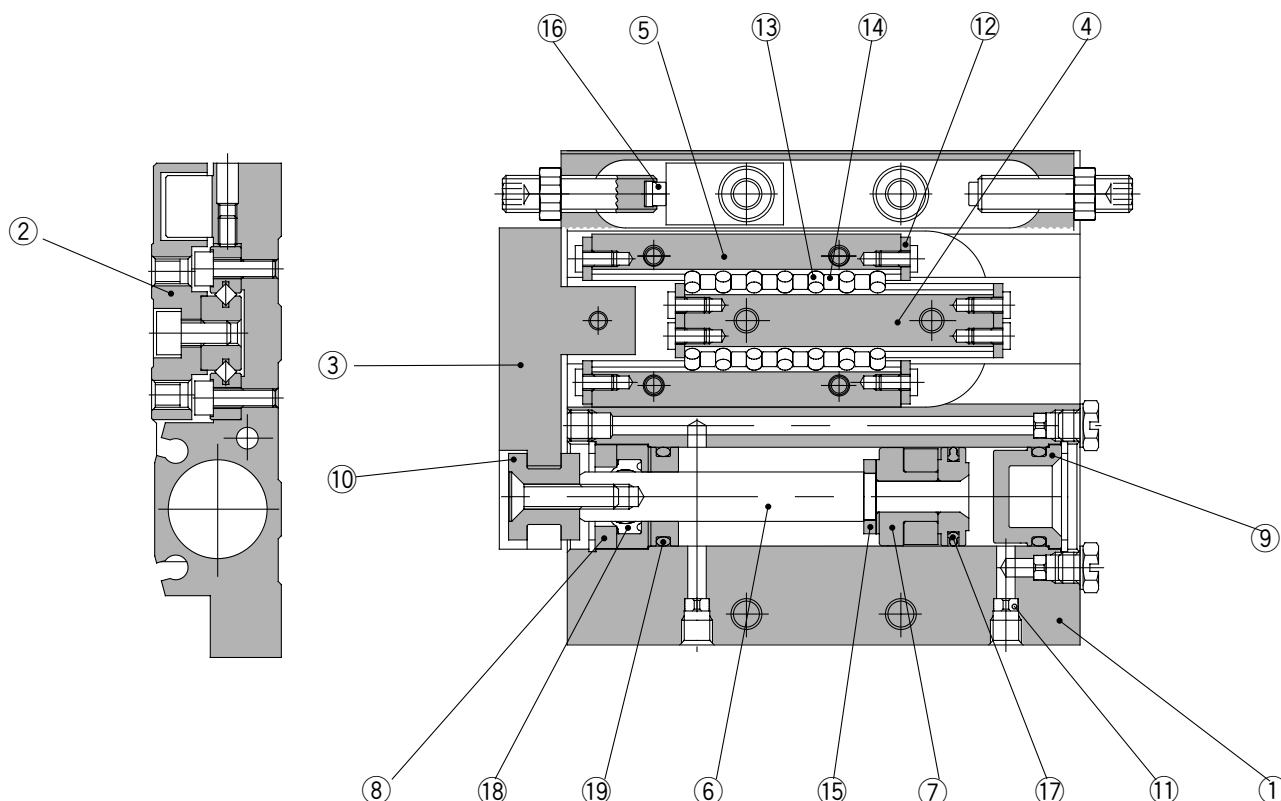
Modello	Vite di fissaggio	Max. Coppia di serraggio (Nm)	Max profondità L(mm)
MXF8	M3 X 0.5	0.9	6.5
MXF12	M3 X 0.5	0.9	5.5
MXF16	M4 X 0.7	2.1	6.5
MXF20	M5 X 0.8	4.4	9.5

⚠ Precauzione

Usare delle viti 0,5mm più corte della massima profondità di filettatura per prevenire che le viti entrino in contatto con la piastra inferiore. Se le viti fossero troppo lunghe, colpirebbero la piastra inferiore provocando dei funzionamenti difettosi.

Unità di traslazione a profilo piatto Serie MXF

Costruzione



Componenti

N.	Descrizione	Materiale	Note
①	Corpo	Lega d'alluminio	Anodizzato duro
②	Tavola	Lega d'alluminio	Anodizzato duro
③	Piastra inferiore	Lega d'alluminio	Anodizzato duro
④	Guida di scorrimento	Acciaio al carbonio per utensili	Temprato
⑤	Guida	Acciaio al carbonio per utensili	Temprato
⑥	Stelo	Acciaio inox	
⑦	Assieme pistone	—	Con anello magnetico
⑧	Fermo guarnizione	Ottone	Nichelato
⑨	Fondello	Resina	
⑩	Bussola	Acciaio inox	
⑪	Orifizio	Ottone	Nichelato
⑫	Stopper	Acciaio inox	
⑬	Rulli	Acciaio al carbonio-cromo	
⑭	Distanziale	Resina	
⑮	Paracolpi	Poliuretano	

Componenti

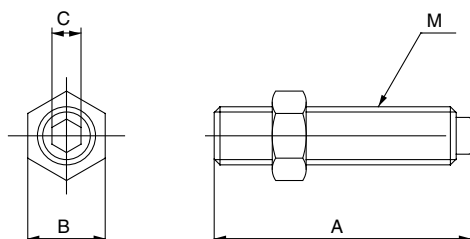
N.	Descrizione	Materiale	Note
⑮	Paracolpi regolabile	Poliuretano	
⑰	Guarnizione pistone	NBR	
⑱	Guarnizione stelo	NBR	
⑲	O ring	NBR	

Parti di ricambio: Kit guarnizioni

Diametro (mm)	Codice kit	Note
8	MXF8-PS	Il set comprende i componenti ⑰ e ⑱
12	MXF12-PS	
16	MXF16-PS	
20	MXF20-PS	

* Il kit comprende i componenti ⑰, ⑱ e ⑲.
Ordinare usando il codice del cilindro relativo.

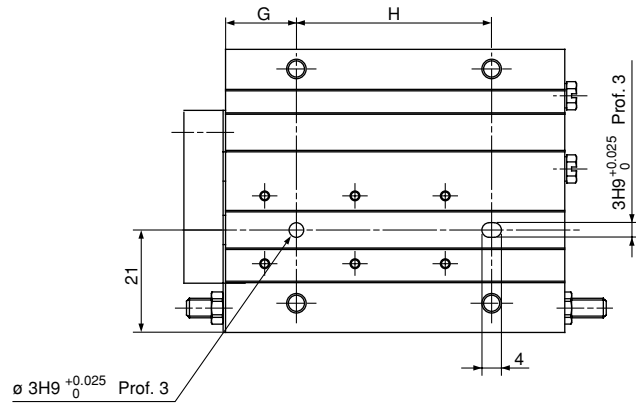
Regolazione corsa/Dimensioni



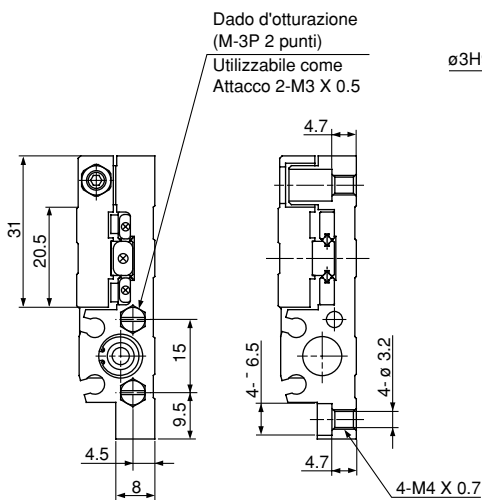
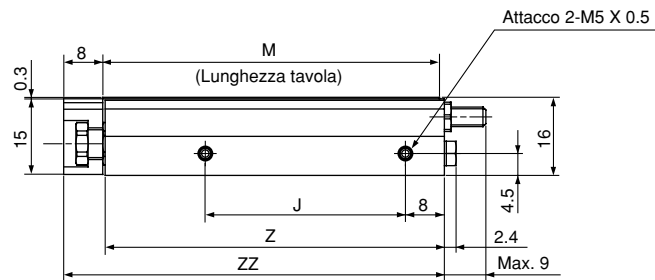
Modello	Codice	Campo di regolazione corsa (mm)	A	B	C	M
MXF8	MXF-A827	5	17	6	2	M4 X 0.7
	MXF-A827-X11	15	27			
MXF12	MXF-A1227	5	23.5	7	2.5	M5 X 0.8
	MXF-A1227-X11	15	33.5			
MXF16	MXF-A1627	5	26.5	8	3	M6 X 1
	MXF-A1627-X11	15	36.5			
	MXF-A1627-X112	25	46.5			
MXF20	MXF-A2027	5	30	12	4	M8 X 1
	MXF-A2027-X11	15	40			
	MXF-A2027-X12	25	50			

Serie MXF

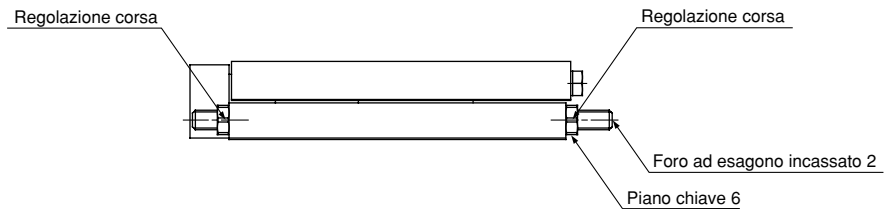
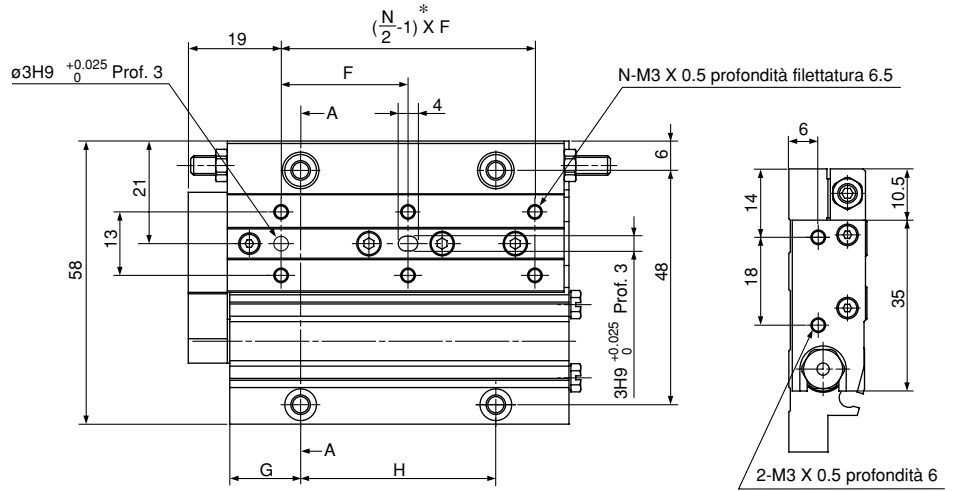
Dimensioni MXF 8



* $(\frac{N}{2}-1)$: Numero passi



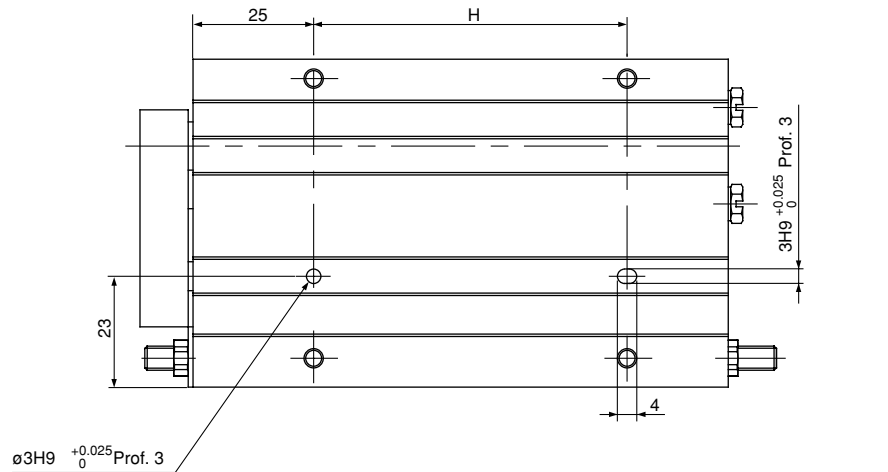
Viste AA



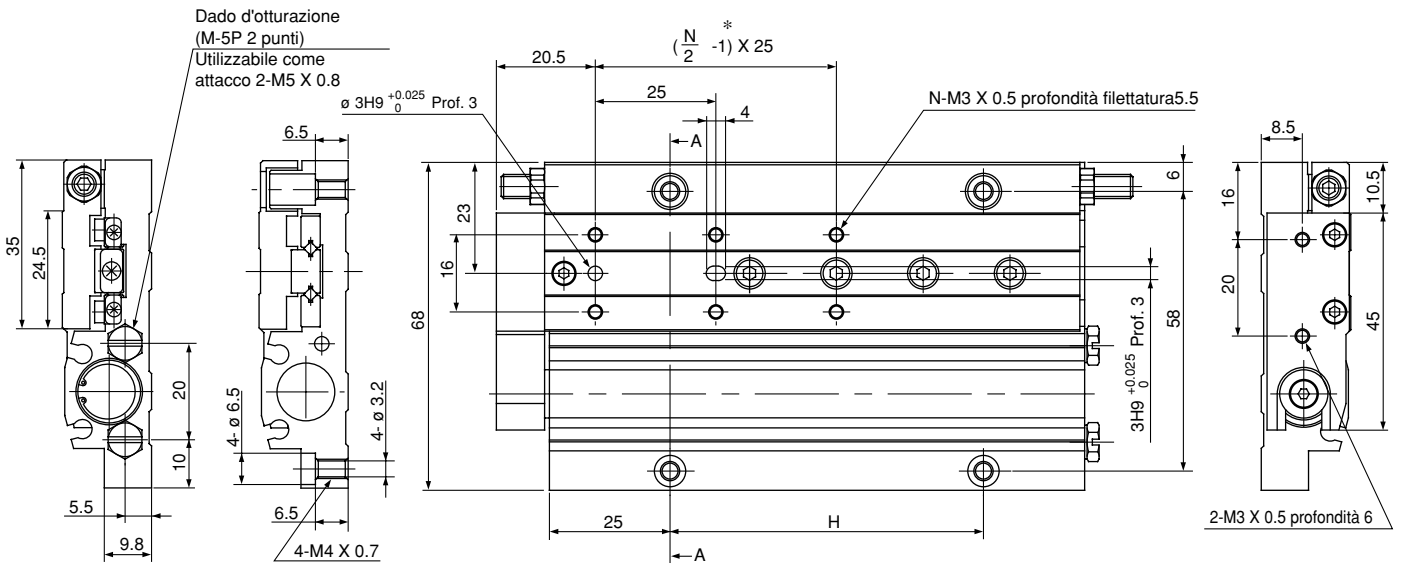
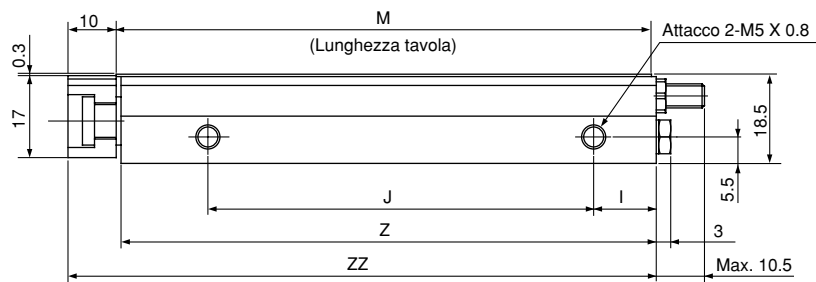
Modello	F	N	G	H	J	M	Z	ZZ
MXF8-10	20	4	13.5	22	21	49	49.5	58
MXF8-20	26	4	14.5	26	26	54	54.5	63
MXF8-30	26	6	14.5	40	41	69	69.5	78

Unità di traslazione a profilo piatto Serie MXF

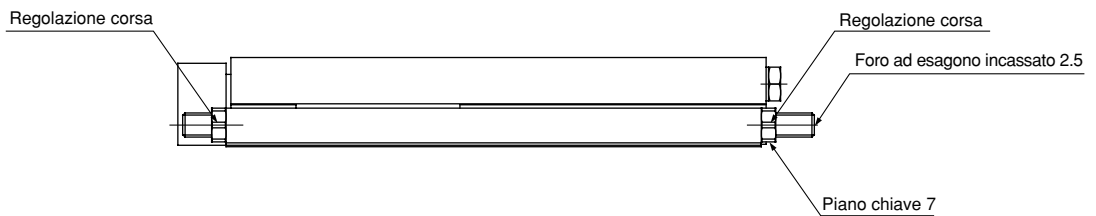
Dimensioni MXF 12



* $(\frac{N}{2} n1)$: Numero passi



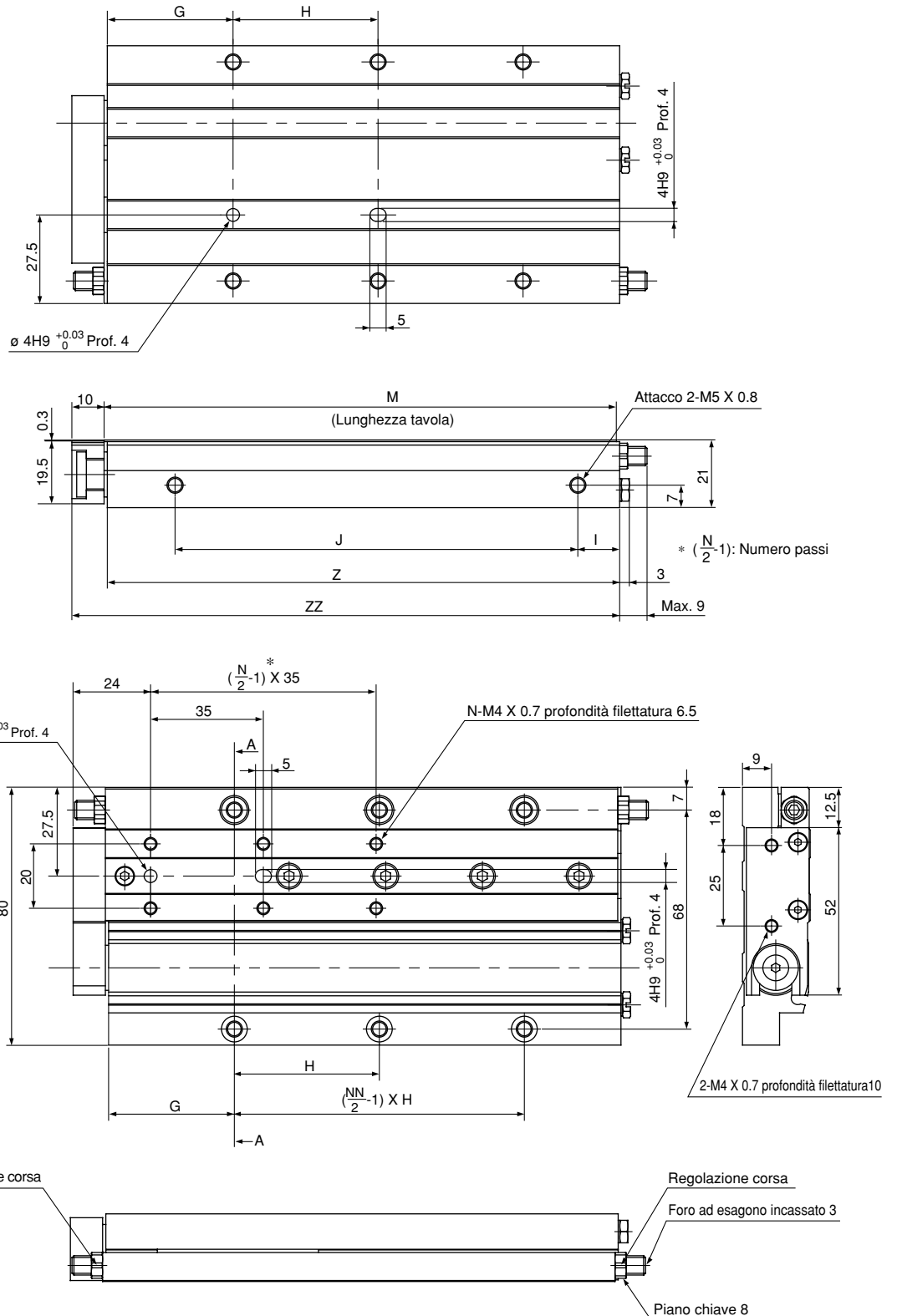
Viste AA



Modello	N	H	I	J	M	Z	ZZ
MXF12-20	4	22	11	36	65	65	76
MXF12-30	4	30	12	45	75	75	86
MXF12-50	6	65	13	80	111	111	122

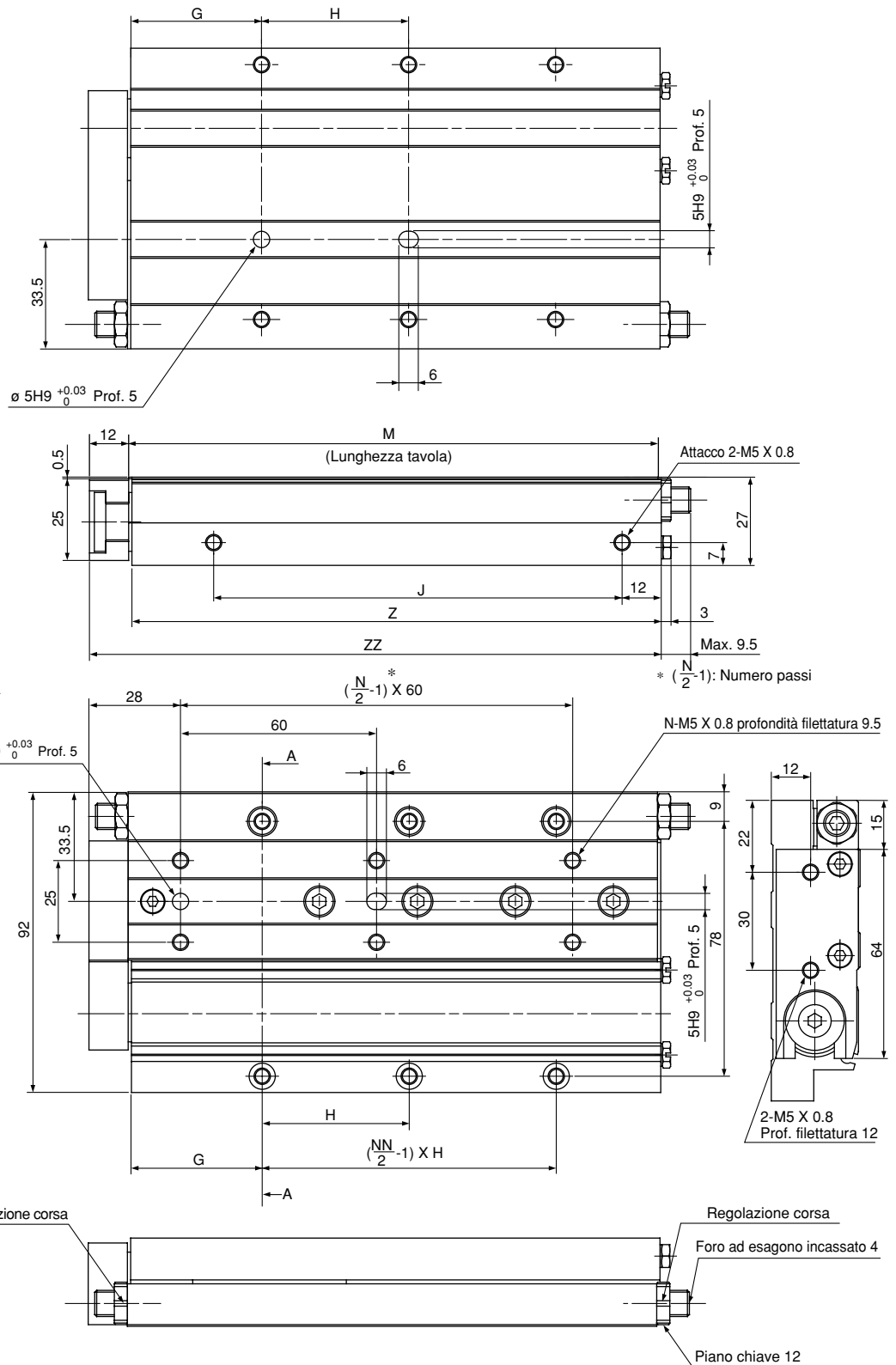
Serie MXF

Dimensioni MXF 16



Modello	N	G	H	NN	I	J	M	Z	ZZ
MXF16-30	4	29	25	4	12	50	83	83	94
MXF16-50	6	29	55	4	12	80	113	113	124
MXF16-75	6	39	45	6	13	125	159	159	170

Dimensioni MXF 20



Modello	N	G	H	NN	J	M	Z	ZZ
MXF20-30	4	29	30	4	57	91	91	104
MXF20-50	4	36	45	4	77	113	113	126
MXF20-75	6	40	45	6	125	162	162	175
MXF20-100	6	59	60	6	175	211	211	224

Serie MXF

Caratteristiche dei sensori

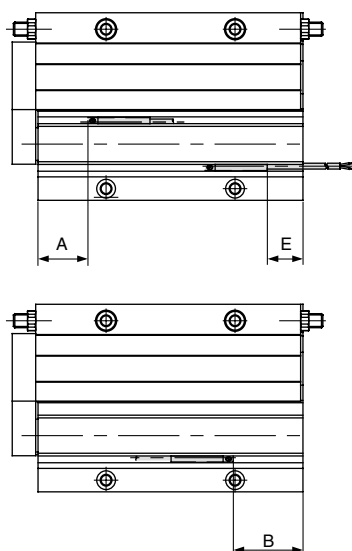
* Ulteriori informazioni a p.6-15



Sensori applicabili

Diametro	Tipo di sensore		Connessione elettrica (Funzione)	
ø 8, ø 12 ø 16, ø 20	Sensori reed	D-A90	Grommet	2 fili, In linea
		D-A93		3 fili, In linea
		D-A96		
		D-A90V		2 fili, Perpendicolare
		D-A93V		3 fili, Perpendicolare
		D-A96V		
	Sensori allo stato solido	D-M9N	Grommet	3 fili(NPN), In linea
		D-M9P		3 fili(PNP), In linea
		D-M9B		2 fili, In linea
		D-M9NW		3 fili(NPN), LED bicolore, In linea
		D-M9PW		3 fili(PNP), LED bicolore, In linea
		D-M9BW		2 fili, LED bicolore, In linea
		D-M9NV		3 fili(NPN), Perpendicolare
		D-M9PV		3 fili(PNP), Perpendicolare
		D-M9BV		2 fili, Perpendicolare
		D-M9NWV		3 fili(NPN), LED bicolore, Perpendicolare
		D-M9PWV		3 fili(NPN), LED bicolore, Perpendicolare
		D-M9BWV		2 fili, LED bicolore, Perpendicolare

Posizione di montaggio sensori per rivelazione della posizione della corsa



Sensori reed D-A90, D-A93, D-A96, D-A90V, D-A93V, D-A96V (mm)

Modello	A	B						E						Campo d'esercizio dei sensori	
		Corsa						Corsa							
		10	20	30	50	75	100	10	20	30	50	75	100		
MXF8	9.5	10	5	10				8 (5.5)	3 (0.5)	8 (5.5)					4.5
MXF12	12		13.1	13.1	29.1				11.1 (8.6)	11.1 (8.6)	27.1 (24.6)				5
MXF16	17.2			15.8	25.8	46.8				13.8 (11.3)	23.8 (21.3)	44.8 (42.3)			6
MXF20	19.4			20.7	22.7	46.2	70.7			18.7 (16.2)	20.7 (18.2)	44.2 (41.7)	68.7 (66.2)		7

Sensori stato solido D-M9B, D-M9P, D-M9N, D-M9 □ W (mm)

Modello	A	B						E						Campo d'esercizio dei sensori	
		Corsa						Corsa							
		10	20	30	50	75	100	10	20	30	50	75	100		
MXF8	13.5	14	9	14				4	ñ1	4					2
MXF12	16		17.1	17.1	33.1				7.1	7.1	23.1				2.5
MXF16	21.2			19.8	29.8	50.8				9.8	19.8	40.8			3
MXF20	23.4			24.7	26.7	50.2	74.7			14.7	16.7	40.2	64.7		4

Sensori stato solido D-M9BV, D-M9NV, D-M9PV, D-M9 □ WV (mm)

Modello	A	B						E						Campo d'esercizio dei sensori	
		Corsa						Corsa							
		10	20	30	50	75	100	10	20	30	50	75	100		
MXF8	13.5	14	9	14				6	1	6					2
MXF12	16		17.1	17.1	33.1				9.1	9.1	25.1				2.5
MXF16	21.2			19.8	29.8	50.8				11.8	21.8	42.3			3
MXF20	23.4			24.7	26.7	50.2	74.7			16.7	18.7	42.2	66.7		4

(): D-A93