

Lubrificazione autoalimentata

ALF400 ÷ 900

Caratteristiche standard

Modello	Lubrificazione autoalimentata						Serbatoio con autoalimentazione			
	ALF400	ALF400-06	ALF500	ALF600	ALF800	ALF900	ALT-5	ALT-9		
Attacco	$\frac{1}{4}$ $\frac{3}{8}$ $\frac{1}{2}$	$\frac{3}{4}$	$\frac{3}{4}$ 1	1	$1\frac{1}{4}$ $1\frac{1}{2}$	2	AIR: $\frac{1}{4}$ Olio: $\frac{3}{8}$			
Fluido	Aria									
Max pressione di alimentazione	1.5MPa									
Max. pressione d'esercizio	0.7 MPa						1.0MPa			
Differenziale della ⁽¹⁾ pressione di esercizio	0.1 ÷ 0.6MPa						—			
Resistenza alle vibrazioni {Diff. di pressione 0.3MPa }	1G(9.81m/sec ²) o meno						—			
Min. flusso d'esercizio (l/min (ANR)) ⁽²⁾	$\frac{1}{4}$: 65 $\frac{3}{8}$: 100 $\frac{1}{2}$: 120	120	190	220	$1\frac{1}{4}$: 460 $1\frac{1}{2}$: 650	1800	—			
Capacità della tazza (cm ³) (Capacità tra i livelli) ⁽³⁾	—						5000 (4400)	5000 (3400)	9000 (7800)	9000 (6000)
Olio raccomandato	Olio per turbine classe 1 (ISOVG32)									
Temperatura d'esercizio	-5 ÷ 60°C (Senza congelamento)									
Materiale della tazza	Policarbonato						Metallo (Tubi in acciaio per costruzione impianto)			
Peso (kg)	0.85	0.88	1	1.15	1.85	1.9	12.6	13.2	26.0	26.6
Accessori (Standard) Protezione della tazza	●	●	●	●	●	●	—			



Nota 1) La pressione del serbatoio è la pressione del serbatoio con autoalimentazione e la pressione di linea è la pressione della lubrificazione autoalimentata

Nota 2) Condizioni: Pressione primaria = 0.5Mpa, Numero di gocce= 5 gocce/min, Olio per turbine classe 1 (Tipo ISO VG32), temperatura 20°C, Spillo completamente aperto. Usare la percentuale del consumo d'aria per il flusso minimo di esercizio.

Nota 3) Capacità tra i livelli; nel caso di un modello con interruttore, la capacità viene misurata in livelli tra il limite superiore dell'indicatore di livello e il limite inferiore del campo di rilevamento dell'interruttore.

Alimentazione automatica previene perdite dell'olio. Lavori di manutenzione sono ridotti grazie a questo sistema

Accessori (Opzioni) Codici

Descrizione	Modello	Codici					
		ALF400	ALF400-06	ALF500	ALF600	ALF800	ALF900
Supporto		B44P	B44-1P	$1\frac{1}{4}$: B45-1P $1\frac{1}{2}$: B45-2P	B46P	—	—



Nota) Un interruttore può essere montato in un secondo momento su "ALT-5" o "ALT-9".



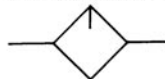
ALF400



ALT-9

Simbolo JIS

Lubrificante con auto-alimentazione



Serbatoio di auto-alimentazione



Lubrificazione autoalimentata **ALF400 ÷ 900**

Codici di ordinazione

(Lubrificazione autoalimentata)

ALF 40 0 - 02

Lubrificazione autoalimentata

Dimen. corpo	
40	1/2
50	3/4
60	1
80	1 1/2
90	2

• Attacco

02	1/4
03	3/8
04	1/2
06	3/4
10	1
12	1 1/4
14	1 1/2
20	2

• Filettatura

-	Rc (PT)
N	NPT
F	G (PF)

• Su richiesta

Simbolo	Descrizione	Modello applicabile
-	-	-
B	Con supporto	ALF400 ÷ 600

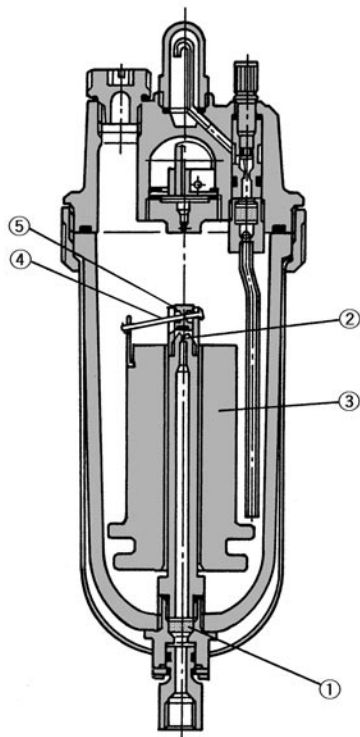
(Serbatoio con autoalimentazione)

ALT - 5

Serbatoio con autoalimentazione

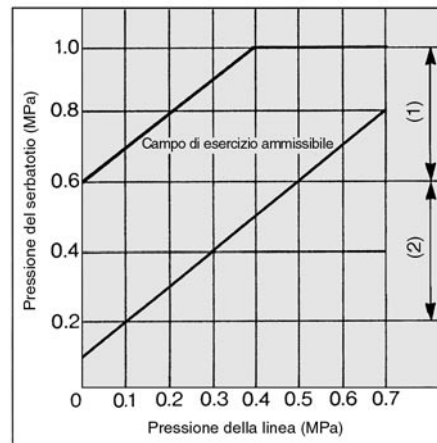
Capacità del serbatoio	
5	5000cm ³

Funzionamento/Lubrificazione autoalimentata



L'olio pompato dal serbatoio passa attraverso il filtro ① e poi spinto nel contenitore dall'ugello ②. Quando il volume dell'olio nella scatola raggiunge un certo livello, il galleggiante ③ sale, la valvola ⑤ scende attraverso la leva, ④, l'ugello ② si chiude, e l'alimentazione dell'olio si ferma completando, così, il processo di alimentazione dell'olio. Quando l'olio nel contenitore diminuisce, il galleggiante ③ scende, la valvola ⑤ sale attraverso la leva, ④, permettendo l'alimentazione dell'olio tramite l'ugello ②.

Campo della pressione d'esercizio Pressione del serbatoio e di linea



Nota 1) La pressione del serbatoio viene rimossa quando la pressione di linea viene fermata.

Nota 2) La pressione del serbatoio è mantenuta quando la linea di pressione viene fermata.

⚠ Avvertenze

Leggere attentamente prima dell'uso.
Istruzioni di sicurezza e precauzioni generali riferite ai prodotti oggetto del presente catalogo a pag. 0-26 e pag. 0-27.
Precauzioni di tutte le serie a pag. 1.0-2 e pag. 1.0-3.

Progettazione

⚠ Attenzione

① La tazza e la finestrina sono in policarbonato. Questo prodotto non può, quindi, essere utilizzato in ambienti o luoghi esposti a oli sintetici, solventi organici, prodotti chimici o collanti per filettatura ecc. poiché questi prodotti incidono sulla resistenza del policarbonato e potrebbero danneggiarlo.
Non usare in una pressa. Provoca danni e

Selezione

⚠ Attenzione

① L'aria non dovrebbe passare dal lato secondario. Ciò potrebbe danneggiare l'ammortizzatore.
② Assicurarsi che la quantità d'aria necessaria per il gocciolamento dell'olio sia disponibile poiché l'olio potrebbe non gocciolare se il volume dell'aria di esercizio non fosse sufficiente.

Montaggio

⚠ Attenzione

Se la pressione di linea viene scaricata, l'olio potrebbe subire un riflusso se il differenziale della pressione di esercizio (differenza tra la pressione del serbatoio e quella di linea) supera 0.6Mpa. Assicurarsi, quindi, di scaricare anche la pressione del serbatoio.

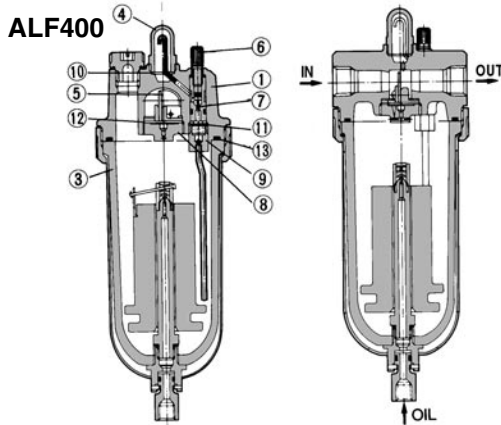
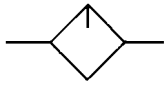
⚠ Precauzione

Installare il galleggiante verticalmente all'interno della tazza in modo che non sia in contatto con il sifone evitando, così, uno scarso gocciolamento dell'olio.

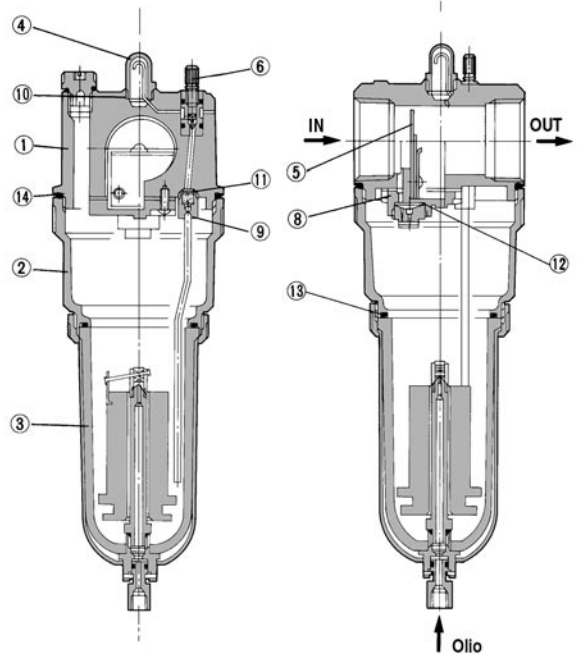
ALF400 ÷ 900

Costruzione

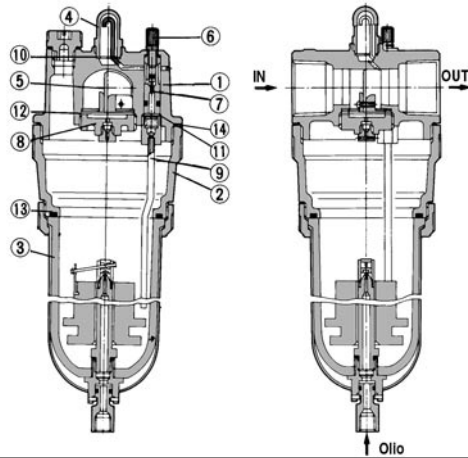
Simbolo



ALF800/900



ALF500/600



Componenti

N.	Descrizione	Materiale			Nota
		ALF400, 400-06	ALF500, 600	ALF800, 900	
①	Corpo	Alluminio pressofuso	Fusione d'alluminio	Colorato in argento	
②	Sede	—	Alluminio pressofuso	Colorato in argento	

Parti di ricambio

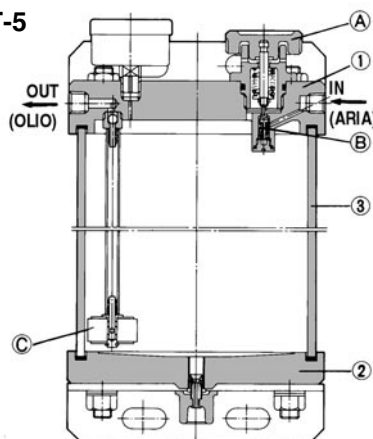
N.	Descrizione	Materiale	Codici					
			ALF400	ALF400-06	ALF500	ALF600	ALF800	ALF900
③	Autoalimentazione	—	ALF-3	ALF-3	ALF-3	ALF-3	ALF-3	ALF-3
④	Dispositivo visivo	Policarbonato	12316	12316	12316	12316	12316	12316
⑤	Miscelatore	—	123122-3A (1/2) 123122-2A (3/8) 123122-1A (1/4)	123122-3A	123210A	123310A	123417A(1 1/4) 123416A(1 1/2)	12356A
⑥	Assieme perno spillo	—	123128PA	123128PA	123128PA	123128PA	123128PA	123128PA
⑦	Assieme guida spillo	—	123129A	123221A	123292A	123314A	—	—
⑧	Assieme ritegno	—	123182	123182	12325A	12335A	123032	—
⑨	Assieme tubo a sifone	—	124230	124230	124231	124232	124232	124232
⑩	Tenuta dispositivo visivo	Resina uretanica	12318	12318	12318	12318	12318	12318
⑪	Tenuta dado sifone	Resina uretanica	123111	123111	123111	123111	123111	123111
⑫	Tenuta ritegno miscelatore	NBR	123126	123126	123213	123313	123011	—
⑬	O ring della tazza	NBR	113136	113136	113136	113136	113136	113136
⑭	Alloggiamento O ring	NBR	—	—	JISB2401G80	JISB2401G90	JISB2401G90	JISB2401G90

Costruzione Serbatoio con autoalimentazione

Simbolo



ALT-5



Principi di funzionamento/Serbatoio con autoalimentazione

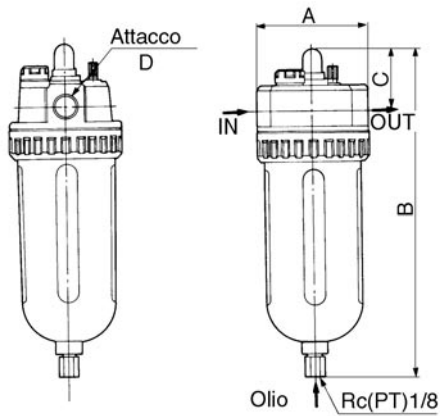
Ruotando la manopola a camma 90° in senso orario, la valvola B si apre permettendo all'aria entrata dal lato IN di accedere al serbatoio. A causa della pressione dell'aria, l'olio nel serbatoio passa attraverso il feltro C e esce dal lato OUT. La rotazione della manopola a camma di 90° in senso antiorario ferma l'aria dal lato IN fermando, di conseguenza, l'alimentazione dell'olio.

Componenti

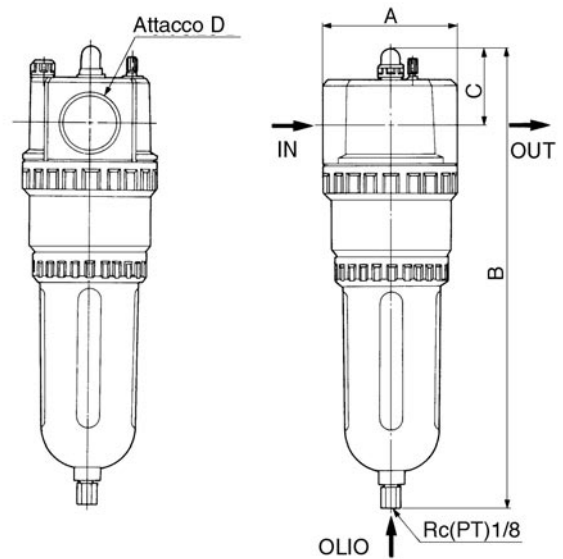
N.	Descrizione	Materiale	Nota
①	Coperchio superiore	Fusione d'alluminio	Colorato in argento
②	Coperchio inferiore	Fusione d'alluminio	Colorato in argento
③	Tazza	STKM	Colorato in argento

Dimensioni

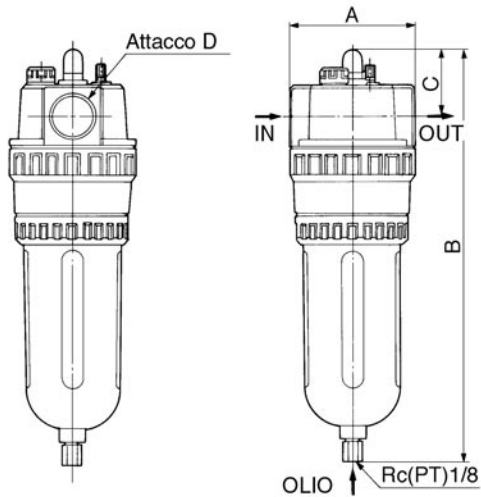
ALF400



ALF800/900

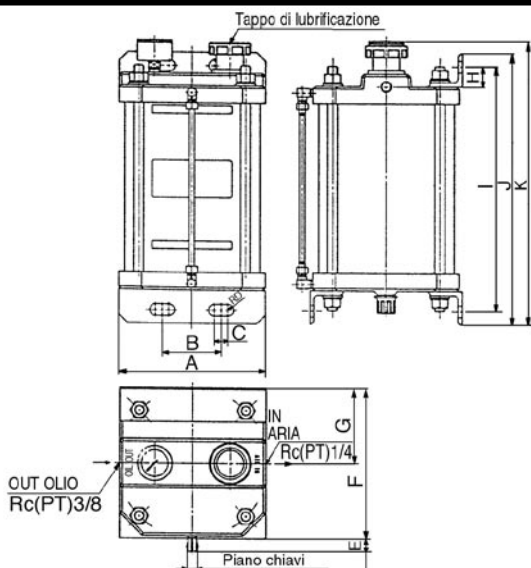


ALF500/600



Modello	Attacco D	A	B	C
ALF400	1/4 / 3/8 / 1/2	80	238.5	44
ALF400-06	3/4	85	246.5	46
ALF500	3/4 / 1	90	295.5	48
ALF600	1	100	319.5	51
ALF800	1 1/4 / 1 1/2	100	338.5	59
ALF900	2	100	344.5	63

Dimensioni: Serbatoio con autoalimentazione



Modello	A	B	C	D	E	F	G	H	I	J	K	L
ALT-5	174	70	16	7	91	106	197	24	382	414	428	—
ALT-5-IS	174	70	16	7	91	106	197	24	382	414	428	449
ALT-9	234	108	30	7	121	137	258	40	422	472	—	—
ALT-9-IS	234	108	30	7	121	137	258	40	422	472	—	482

Distributore d'olio VA, VB/Tubi in nylon

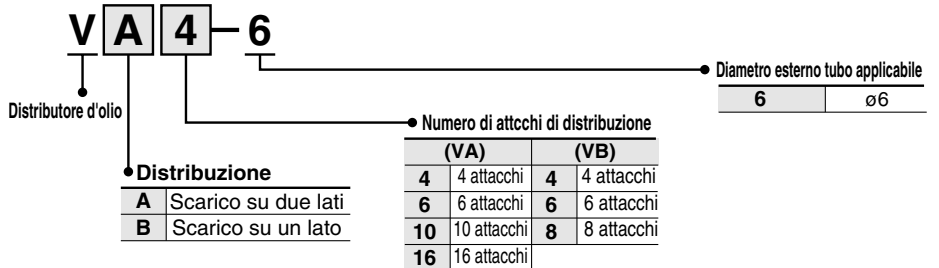
Prodotti correlati

Distributore di olio/Serie VA, VB

Codici di ordinazione

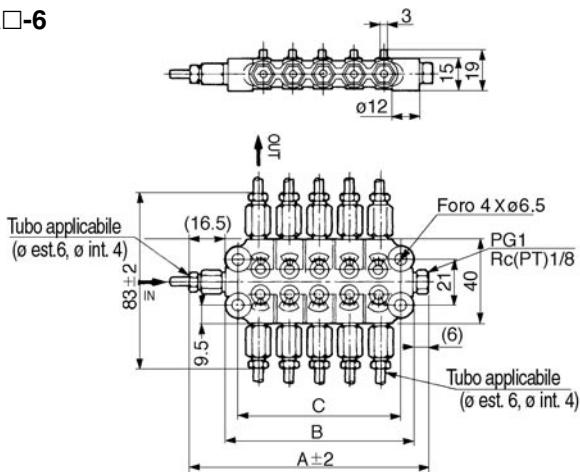


VA4-6



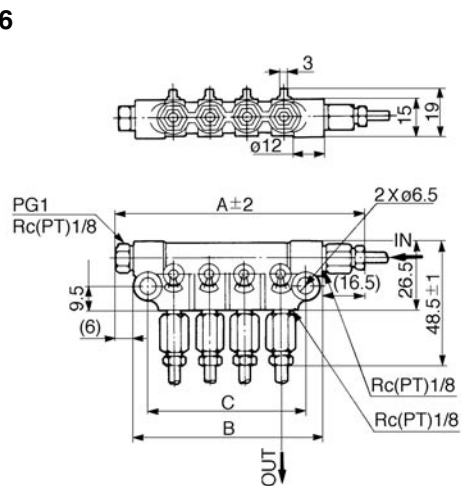
Dimensioni

VA□-6



Modello	Attacchi	A	B	C	Tubi applicabili
VA4-6	4	—	36.5	—	ø6
VA6-6	6	82.5	60	48	
VA10-6	10	110.5	88	76	
VA16-6	16	152.5	130	118	

VB□-6



Modello	# Attacchi	A	B	C	Tubi applicabili
VB4-6	4	96.5	74	62	ø6
VB6-6	6	124.5	102	90	
VB8-6	8	152.5	130	118	

Nota) Inserire il tappo guarnito (PG1) nell'attacco di distribuzione non utilizzato.

Tubi in nylon

Caratteristiche

Modello	T0604
Max. pressione d'esercizio	1.0MPa
Pressione di scoppio	Vedere curva della pressione di scoppio
Min. raggio di curvatura (mm) ¹⁾	25
Temperatura d'esercizio	-20°C ÷ 60°C
Materiale	Nylon 12

Nota 1) Con temperatura di 20°C e con percentuale variabile 10%max.

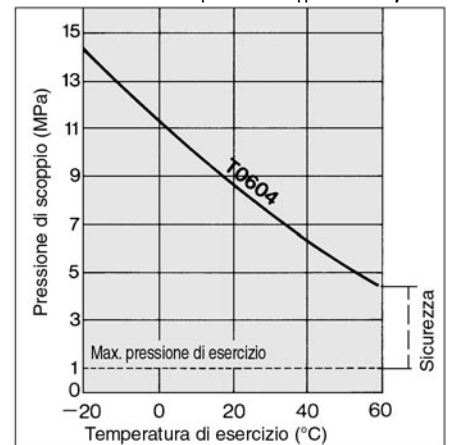
Codici di ordinazione

T 0604 B - 20

Simbolo	Colore	Lunghezza rullo
B	Nero	20 20m
W	Bianco	100 rullo 100m
R	Rosso	
BU	Blu	
Y	Giallo	
G	Verde	

Tubi in nylon
Dimen. mis.
 diam. est. ø6, I.D. ø4

Curva delle caratteristiche della pressione di scoppio dei tubi in nylon



La max. pressione di esercizio è max. 1.3 della pressione di scoppio con una temperatura di 60°C, considerando la percentuale di sicurezza.