



spirax sarco

TI-P078-01
CH Ed. 8 IT - 2008

Valvole di regolazione in ghisa KX31, KX33, KY31, KY33

Descrizione

Valvole di regolazione di tipo normalmente chiuso per il controllo di fluidi di raffreddamento e l'accoppiamento a sensori di temperatura per il comando diretto autoazionato.

I modelli KY31 e KY33 sono dotati di soffiello di bilanciamento che permettono l'azionamento della valvola con pressioni differenziali più elevate.

Normative

Queste valvole sono conformi ai requisiti della Direttiva Europea per Apparecchiature in Pressione 97/23/EC e portano il marchio CE quando richiesto.

Certificazioni

Le valvole sono normalmente fornibili con un "Typical Test Report" (Rapporto Rappresentativo delle Prove Effettuate) redatto dal costruttore.

Nota: Ogni eventuale esigenza di certificazione o collaudo deve essere definita al momento del conferimento dell'ordine.

Versioni disponibili

- KX31** Normalmente chiusa, sede semplice, connessioni filettate
- KX33** Normalmente chiusa, sede semplice, connessioni flangiate
- KY31** Normalmente chiusa, sede semplice con soffiello di bilanciamento, connessioni filettate
- KY33** Normalmente chiusa, sede semplice con soffiello di bilanciamento, connessioni flangiate

Diametri nominali e connessioni

- **KX31** DN ½", ¾", 1", 1¼", 1½" e 2"
- **KY31** DN 1¼", 1½", 2"
Connessioni filettate femmina gas o NPT
- **KX33** DN 15, 20, 25, 32, 40, 50
- **KY33** DN 32, 40, 50
Connessioni flangiate EN 1092 PN 16

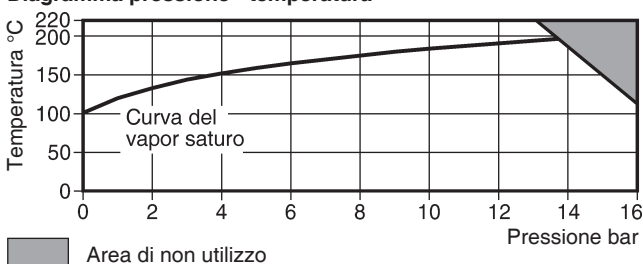
Esecuzioni opzionali

Le valvole possono essere dotate di orificio di by-pass all'otturatore per circuiti di raffreddamento previsti con sensore a valle della valvola di regolazione; l'esecuzione è individuata dal suffisso 'B' aggiunta alla sigla dell'apparecchio: KX31B, KX33B, KY31B, KY33B.

Condizioni limite di utilizzo

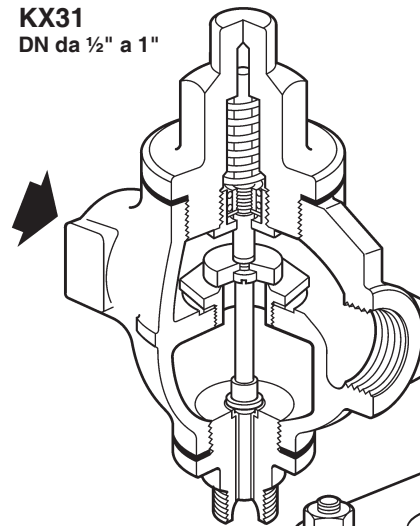
Condizioni di progetto del corpo		PN 16					
PMA - Pressione massima ammissibile	@ 120°C	16 bar					
TMA - Temperatura massima ammissibile	@ 13 bar	220°C					
Temperatura minima ammessa		-10°C					
TMO - Temperatura massima di esercizio		220°C					
Temperatura minima di esercizio		0°C					
ΔPMX - Pressione differenziale massima (bar)	DN	15	20	25	32	40	50
		½"	¾"	1"	1¼"	1½"	2"
	KX31 e KX33	12,0	7,0	3,5	2,3	1,7	1,1
	KY31 e KY33	--	--	--	9,0	8,2	6,9
Progettate per una pressione di prova idraulica a freddo di		24 bar					

Diagramma pressione - temperatura



KX31

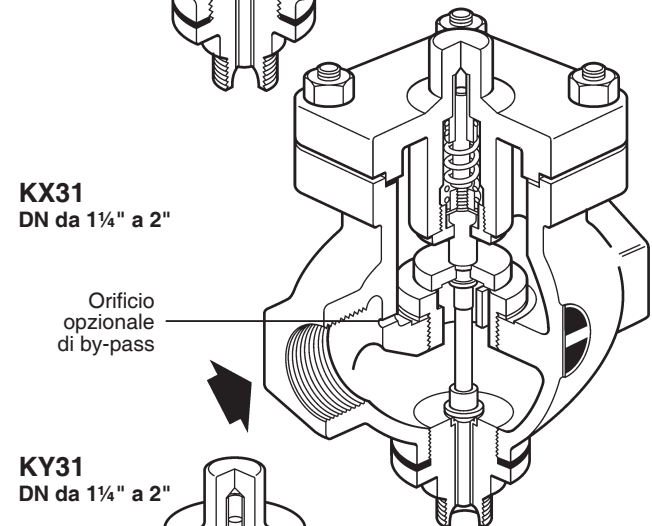
DN da ½" a 1"



KX31

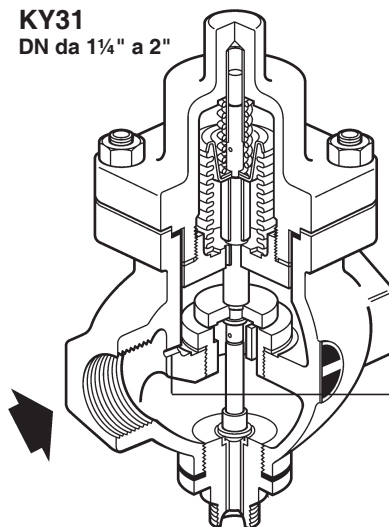
DN da 1¼" a 2"

Orificio opzionale di by-pass



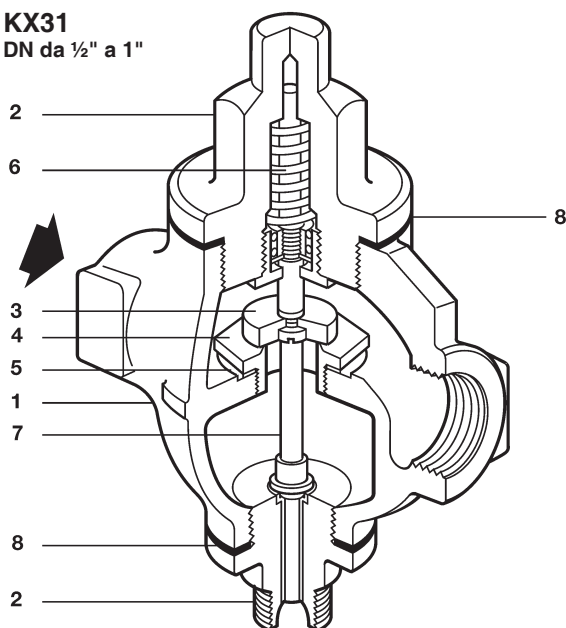
KY31

DN da 1¼" a 2"

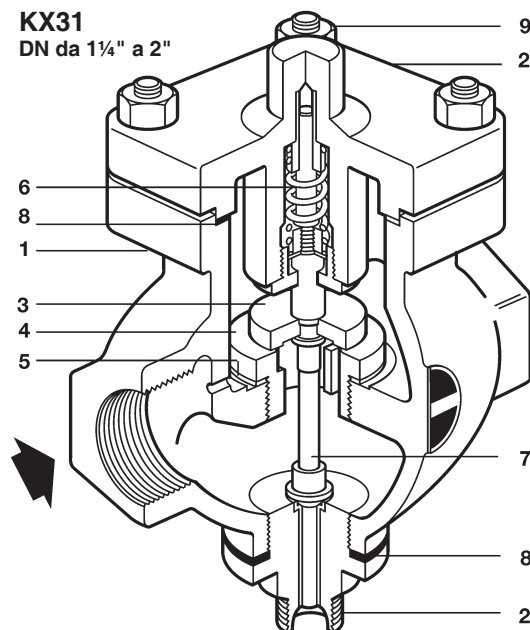


Orificio opzionale di by-pass

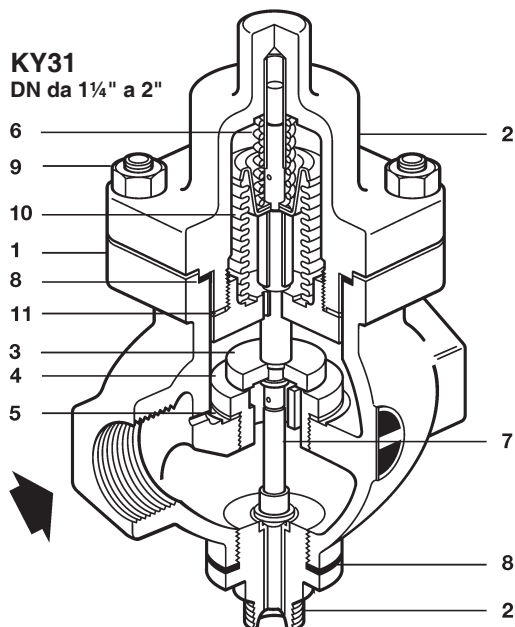
KX31
DN da ½" a 1"



KX31
DN da 1¼" a 2"



KY31
DN da 1¼" a 2"



Materiali

N°	Denominazione	Materiale	Designazione
1	Corpo	Ghisa	DIN 1691 GG20
2	Cappello	Ghisa	DIN 1691 GG20
3	Otturatore	Acciaio inox	BS 970 431 S29
4	Sede valvola	Acciaio inox	BS 970 431 S29
5	Guarnizione sede	DN 15 - 25 DN 32 - 50	Acciaio dolce Grafite lamellare rinforzata
6	Molla di ritorno	Acciaio inox	BS 2056 302 S 26
7	Stelo	Ottone	BS 2874 CZ 121
8	Guarnizione cappello	Grafite lamellare rinforzata	
9	Prigionieri cappello	Acciaio	BS 4439 Gr. 8.8
	Dadi cappello	Acciaio	BS 3692 Gr. 8
10	Soffietto	Bronzo fosforoso	
11	Guarnizione soffietto	Grafite lamellare rinforzata	

Dimensionamento

Per informazioni sul dimensionamento con acqua fare riferimento alla specifica TI-GCH-04.

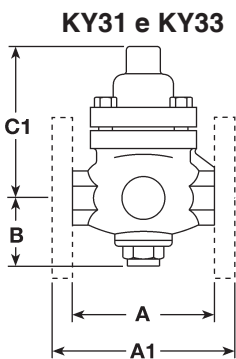
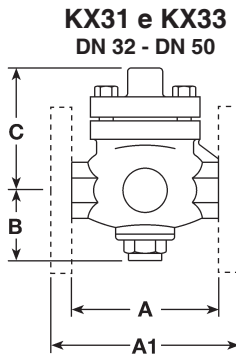
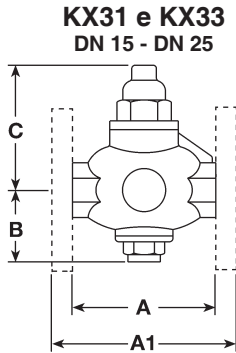
Coefficienti di portata K_v

DN	15	20	25	32	40	50
K _v	2,9	4,64	9,8	16,48	23,7	34,0

Coefficiente di conversione: C_v (US) = K_v / 0,865

Dimensioni in mm e **pesi** in kg (approssimati)

DN	Fil. A	PN16 A1	B	C	C1	Peso			
						KX31	KX33	KY31	KY33
15 - 1/2"	90	130	68	106	--	1,5	3,4	--	--
20 - 3/4"	104	150	68	106	--	1,8	4,4	--	--
25 - 1"	136	160	80	108	--	3,3	5,8	--	--
32 - 1 1/4"	144	180	80	112	154	5,3	8,9	6,1	9,2
40 - 1 1/2"	150	200	90	112	154	6,4	11,1	7,3	11,3
50 - 2"	180	230	100	112	154	7,9	13,1	9,0	13,5



Ricambi

I ricambi sono indicati con linea continua nel disegno e sono disponibili secondo i raggruppamenti di tabella. Nessun altro particolare rappresentato con linea tratteggiata è fornibile come ricambio.

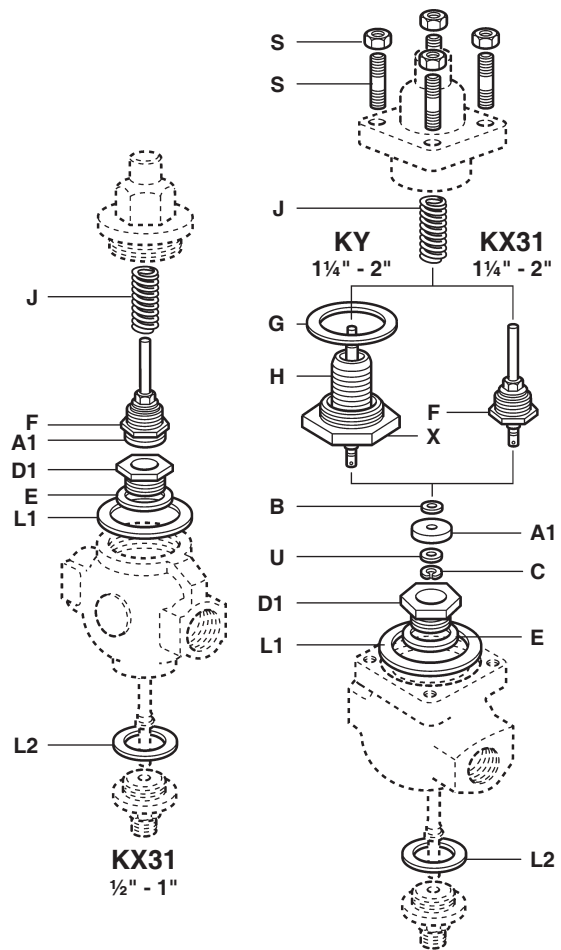
Ricambi disponibili

KX31	Gruppo sede - otturatore	A1, D1, E, J, F, L1
	Gruppo guarnizioni (DN 25)	L1, L2, E
KX33	Gruppo guarnizioni (DN 32 - 50)	E, L1, L2, B, U, C
	Gruppo prigionieri e dadi (serie di 4)	S
KY31	Gruppo sede - otturatore	A1, B, C, D1, E, L1, U
	Gruppo soffietto e stelo	H, G, L1, B, C, U, J
KY33	Gruppo guarnizioni	B, C, U, E, G, L1, L2
	Gruppo prigionieri e dadi (serie di 4)	S

Come ordinare i ricambi

Ordinare i ricambi usando sempre la descrizione fornita nella tabella e precisare il tipo di scaricatore, il campo di pressione e il diametro delle connessioni.

Esempio: 1 Gruppo sede otturatore per valvola di regolazione Spirax Sarco KY31 DN 1 1/2".



Come specificare

Valvola di regolazione per processi di raffreddamento tipo Spirax Sarco KY31 DN 1 1/2" con connessioni filettate gas.

Informazioni per la sicurezza, l'installazione e la manutenzione

Per istruzioni dettagliate fare riferimento al manuale Istruzioni di installazione e manutenzione IM-S21-01 (3.516.5275.110) fornito unitamente agli apparecchi.

Nota per l'installazione:

La valvola deve essere installata su tubazione orizzontale con l'attacco per l'elemento attuatore posizionato in verticale verso il basso. Sul corpo valvola sono riportate le indicazioni per individuare il senso di percorrenza del flusso.

Come intervenire in generale

Prima di sconnettere l'elemento di attuazione dalla valvola rimuovere l'elemento termometrico dall'impianto e lasciarlo raffreddare. Riferirsi sempre al manuale Istruzioni di installazione e manutenzione.

Smaltimento

Questi prodotti sono riciclabili: non si ritiene che esista un pericolo ecologico derivante dal loro smaltimento purché vengano prese le opportune precauzioni.

Coppie di serraggio consigliate (N m)

DN	15	20	25	32	40	50
Sede	50	110	160	100	150	165
Gruppo soffietto	-	-	-	180	180	200
Raccordo attuatore	90	90	90	90	90	90
Cappello / dadi	90	150	200	40	40	60