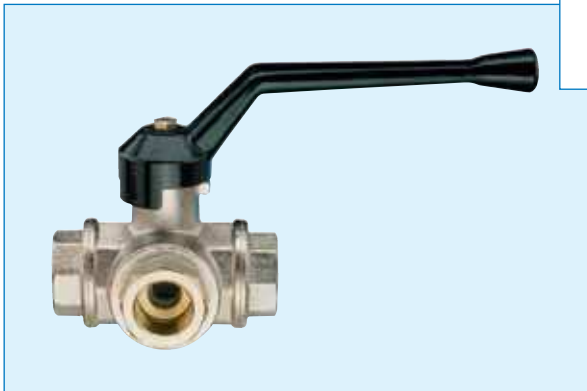
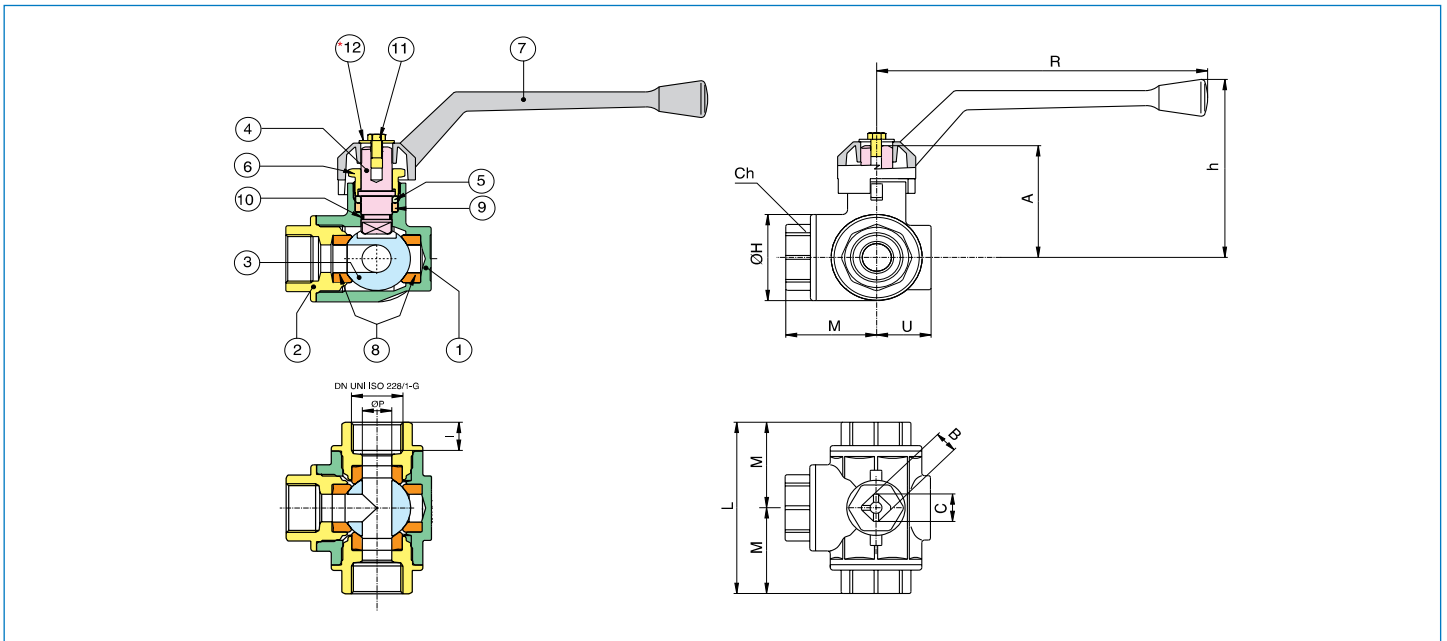


# serie COMBI-SFER

## Art. 3300 T



- Valvola a sfera a tre vie, manovra a T, filettatura F/F/F, con leva in alluminio.
- Three way ball valve, female threaded, T-port, with aluminium handle.
- Robinet à boisseau sphérique à trois voies, manœuvre à T, taraudée F/F/F, avec poignée en aluminium.
- Drei-Wege Kugelhahn, Innengewinde, T-Bohrung, mit Aluminiumhebel.
- Válvula esfera en 3 vías, maniobra a T, roscas hembra / hembra / hembra con palanca en aluminio.



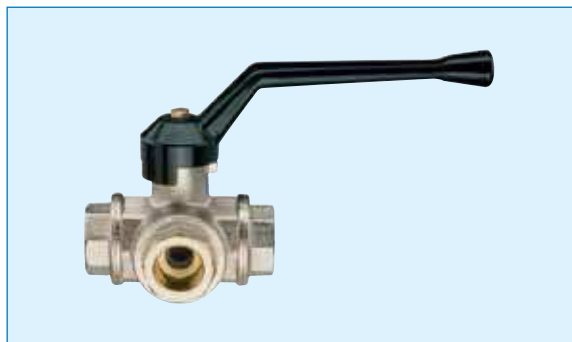
POS.	DENOMINAZIONE	PART NAME	DESCRIPTION	TEILBENENNUNG	DENOMINACION	MATERIALE-MATERIALS MATERIAUX-WERKSTOFF- MATERIAL	N°P
1	CORPO	BODY	CORPS	GEHÄUSE	CUERPO	OTTONE CW617N UNI EN 12165	1
2	MANICOTTO	END CONNECTION	MANCHON	MUFFE	MANGUITO	OTTONE CW617N UNI EN 12165	3
3	SFERA	BALL	BILLE	KUGEL	ESFERA	OTTONE CW617N UNI EN 12165	1
4	ASTA	STEM	TIGE	SPINDEL	EJE	OTTONE CW614N UNI EN 12164	1
5	BUSSOLA PREMIGUARNIZ.	PACKING GLAND	BAGUE DE PRESSE ETOUPE	STOFFBUCHSE	ANILLO PRENSAESTOPA	OTTONE CW614N UNI EN 12164	1
6	GHIERA	STEM RETAINING NUT	ETOUPE	VORSPANNRING	ANILLO ROSCADO	OTTONE CW617N UNI EN 12165	1
7	LEVA	HANDLE	PIOGNÉE À PAPILLON	GRIFF	PALANCA	ALLUMINIO EN-AC 46100 EN 1706	1
8	GUARNIZIONE SFERA	BALL SEAT	JOINT DE TENUE BILLE	KUGELDICHTUNG	JUNTA ESFERA	P.T.F.E	4
9	GUARNIZIONE ANTIATTRITO	STEM SEAL	JOINT DE L'AXE	SPINDELDICHTUNG	JUNTA EJE	P.T.F.E	2
10	O-RING	O-RING	O-RING	O-RING	O-RING	NBR	1
11	VITE	SCREW	VIS	SCHRAUBE	TORNILLO	ACCIAIO CL 04	1






\* 12 Rondella in acciaio 5.8 UNI EN 20898 solo per 3/4" - 1" - 1 1/4 - 1 1/2 - 2" - Steel washer 5.8 as per UNI EN 20898 only for 3/4" - 1" - 1 1/4 - 1 1/2 - 2".

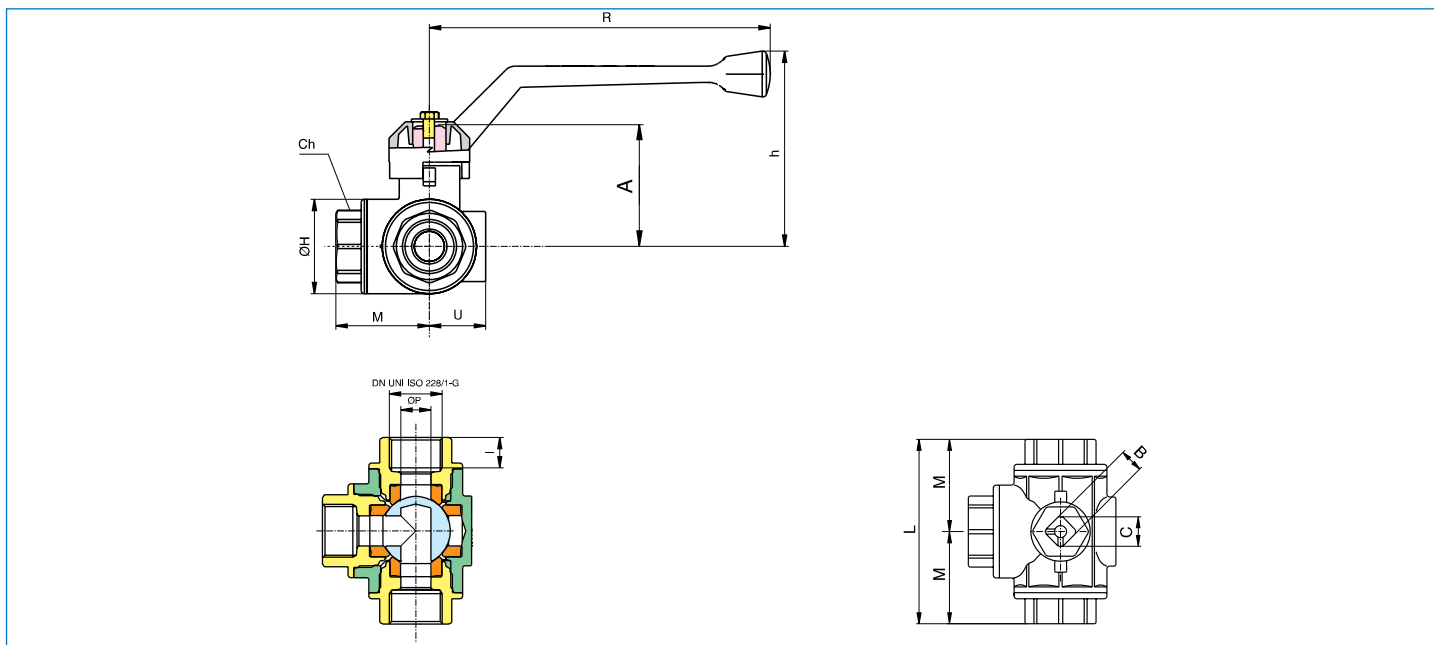
MISURA SIZE	DN	BOX	MASTER BOX	CODICE CODE	ØP	I	L	M	Ch	R	h	U	A	B	C	ØH	Kv	PN	Kg
1/4"	8	5	30	3300020000	11	12,5	80,5	40,2	22	134	77,5	23	50	8,2	11	39	2,8	40	0,77
3/8"	10	5	30	3300030000	11	12,5	80,5	40,2	22	134	77,5	23	50	8,2	11	39	3	40	0,73
1/2"	15	10	20	3300040000	11	14	80,5	40,2	31	134	77,5	23	50	8,2	11	39	3,6	40	0,76
3/4"	20	6	12	3300050000	15	14	93,4	46,7	34	170	94	28	60	12	15,5	47	6	40	1,25
1"	25	5	10	3300060000	20	17	107,3	53,6	41	205	107	31,5	72	14	18	54	11	25	1,91
1 1/4"	32	4	8	3300070000	25	19	118	59	50	205	111	35,5	77	14	18	66	16	16	2,61
1 1/2"	40	2	4	3300080000	32	23	141	70,5	57	205	117,5	43,5	83	14	18	80	25,5	16	4,05
2"	50	2	4	3300100000	40	27	164	82	70	260	132	48,3	107	20	25	95	37,5	16	6,60

Limiti di temperatura: -20°C +160°C - Temperature range: -20°C +160°C.

## Art. 3400 L



-  Valvola a sfera a tre vie, manovra a L, filettatura F/F/F, con leva in alluminio.
-  Three way ball valve, female threaded, L-port, with aluminium handle.
-  Robinet à boisseau sphérique à trois voies, manœuvre à L, taraudée F/F/F, avec poignée en aluminium.
-  Drei-Wege Kugelhahn, Innengewinde, L-Bohrung, mit Aluminiumhebel.
-  Válvula esfera en 3 vías, maniobra a L, roscas hembra / hembra / hembra con palanca en aluminio.



MISURA SIZE	DN	BOX	MASTER BOX	CODICE CODE	ØP	I	L	M	Ch	R	h	U	A	B	C	ØH	Kv	PN	Kg
1/4"	8	5	30	3400020000	11	12,5	80,5	40,2	22	134	77,5	23	50	8,2	11	39	2,8	40	0,77
3/8"	10	5	30	3400030000	11	12,5	80,5	40,2	22	134	77,5	23	50	8,2	11	39	3	40	0,74
1/2"	15	10	20	3400040000	11	14	80,5	40,2	31	134	77,5	23	50	8,2	11	39	3,6	40	0,76
3/4"	20	6	12	3400050000	15	14	93,4	46,7	34	170	94	28	60	12	15,5	47	6	40	1,25
1"	25	5	10	3400060000	20	17	107,3	53,6	41	205	107	31,5	72	14	18	54	11	25	1,92
1"1/4	32	4	8	3400070000	25	19	118	59	50	205	111	35,5	77	14	18	66	16	16	2,65
1"1/2	40	2	4	3400080000	32	23	141	70,5	57	205	117,5	43,5	83	14	18	80	25,5	16	4,25
2"	50	2	4	3400100000	40	27	164	82	70	260	132	48,3	107	20	25	95	37,5	16	6,70

Limiti di temperatura: -20°C +160°C - Temperature range: -20°C +160°C.