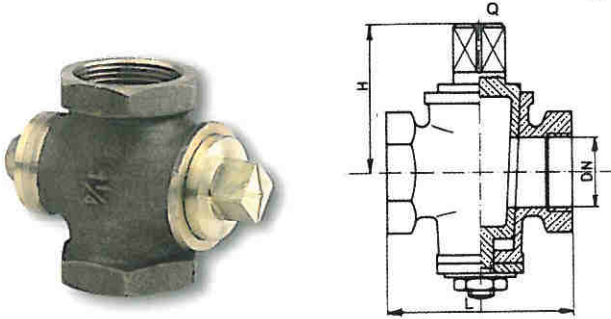


210 - PN 10 НОМ. ДАВЛ. 10

Rubinetti a maschio passante per basse pressioni e rapida manualità per ogni tipo di fluidi.

Plug-cocks suitable for all kind of fluids at low working pressures.
Запорные краны, пригодные для всех типов жидкостей, при низком рабочем давлении.



Rubinetto a maschio passante a 2 vie in bronzo

Bronze plug cock

Запорный кран, двухходовой, из бронза

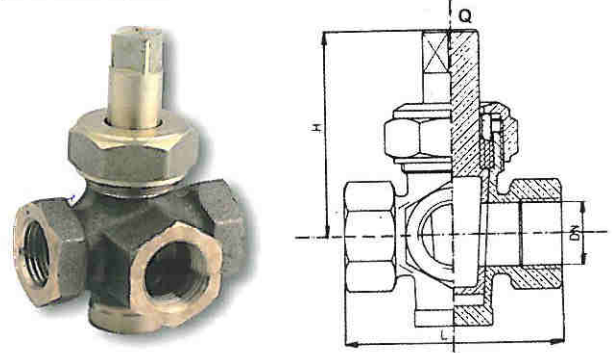
COD / КОД	DN	Q	H	L	KG
210A02	3/8	10	33	44	0,150
210A03	1/2	12	33	48	0,160
210A04	3/4	14	40	61	0,400
210A05	1"	16	45	71	0,550
210A06	1"1/4	18	56	81	0,970
210A07	1"1/2	20	64	90	1,150
210A08	2"	24	76	105	1,850
210A09	2"1/2	26	95	120	3,200
210A10	3"	34	110	138	4,300
210A11	4"	40	135	172	8,350

214 - PN 10 НОМ. ДАВЛ. 10

Rubinetti a maschio per medie pressioni non vi sono limitazioni per tipi di fluidi da intercettare. Si può costruire con il maschio a (L) o a (T).

Plug-cocks suitable for all kind of fluids at medium working pressures.
Can be with T bore or L bore.

Запорные краны, пригодные для всех типов жидкостей, при среднем рабочем давлении. Можно изготавливать изд. 214 с Т-и L-образным запором.



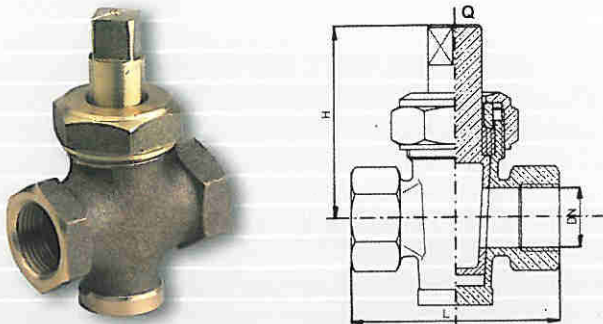
Rubinetto a maschio con premistoppa a 3 vie, in bronzo passaggio a T / Three-way bronze plug cock with gland / Запорный кран, трехходовой, с сальником, из бронза, Т-образный проход

COD / КОД	DN	Q	H	L	KG
214A03	1/2	12	65	64	0,500
214A04	3/4	14	71	73	0,700
214A05	1"	16	85	85	1,160
214A06	1"1/4	18	90	97	1,550
214A07	1"1/2	20	113	110	2,450
214A08	2"	24	126	128	3,250
214A09	2"1/2	26	130	135	4,600
214A10	3"	34	140	155	7,200

213 - PN 10 НОМ. ДАВЛ. 10

Rubinetti a maschio per medie pressioni non vi sono limitazioni per tipi di fluidi da intercettare.

Plug-cocks suitable for all kind of fluids at medium working pressures.
Запорные краны, пригодные для всех типов жидкостей, при среднем рабочем давлении.



Rubinetto a maschio con premistoppa a 2 vie, in bronzo

Bronze plug cock with gland

Запорный кран с сальником, двухходовой, из бронза

COD / КОД	DN	Q	H	L	KG
213A02	3/8	10	54	54	0,300
213A03	1/2	12	65	64	0,450
213A04	3/4	14	71	73	0,650
213A05	1"	16	85	85	0,930
213A06	1"1/4	18	90	97	1,300
213A07	1"1/2	20	113	110	2,100
213A08	2"	24	126	128	2,950
213A09	2"1/2	26	130	135	4,750
213A10	3"	34	140	155	6,500

217

Chiave di manovra per rubinetti a maschio.

Operating handle for plug cock.

Ключ для запорных кранов.



Chiave di manovra per rubinetti a maschio

Operating handle for plug cock

Ключ для запорных кранов

COD / КОД	M/M	DN BRONZO	DN GHISA
217A12	12	3/8-1/2	-
217A14	14	3/4	-
217A16	16	1"	-
217A18	18	1"1/4	25
217A20	20	1"1/2	-
217A22	22	-	32
217A24	24	2"	40
217A26	26	2"1/2	-
217A28	28	-	50
217A32	32	-	65
217A36	36	3"	80
217A50	50	-	100
217A61	61	-	125
217A66	66	-	150