

Termostato elettronico con display Modello TR70

Scheda tecnica WIKA TE 67.02

Applicazioni

- Costruzione di macchine
- Applicazioni generiche

Caratteristiche distintive

- Display digitale girevole
- 2 uscite di commutazione
- Liberamente programmabile
- Custodia in acciaio inox IP 65
- Opzionale uscita attiva da 4 ... 20 mA a 3 fili



Termostato modello TR70 con cavo di connessione
(opzione)

Descrizione

Il termostato modello TR70 misura le temperature di processo, visualizza i valori misurati e trasmette i segnali di controllo e i segnali analogici.

Di semplice utilizzo

Questo termostato si distingue per la sua esecuzione robusta e compatta e per la facilità d'uso. La sua forma innovativa con il grande display inclinato che può essere ruotato di 330° permette all'operatore di vedere il valore misurato da varie direzioni, in condizioni luminose difficili e da grandi distanze. Le unità di misura, i punti di commutazione e i valori di zero e fondo scala dell'uscita analogica possono essere facilmente configurati.

Tecniche di misura sperimentate

Da decenni, i sensori di WIKA sono sinonimo di alta precisione, stabilità di lungo periodo e ripetibilità nella misura di temperatura industriale.

Con il TR70, l'operatore dispone di uno strumento con un'eccellente funzione di commutazione. È ideale per l'uso di lungo periodo sia per l'uso continuo che in applicazioni industriali.

Numerose funzioni

Questo strumento combina le funzioni di un termostato, un indicatore digitale ed un trasmettitore di temperatura, dotato di due uscite di commutazione configurabili, di un indicatore di temperatura e di un'uscita analogica opzionale.

Versatile

Oltre ad un ampio campo di indicazione, sono forniti campi di lavoro molto estesi. Flessibili in uguale misura, la filettatura dell'attacco processo, la lunghezza e il diametro del bulbo, possono essere adattati alle specifiche condizioni d'installazione.

Specifiche tecniche

Informazioni generali

| | |
|---|---|
| Display | Display LED a quattro caratteri e 8 segmenti, rosso, altezza: 7,6 mm, con foglio protettivo |
| Campi di indicazione | -50 ... +200 °C (standard) 0 ... +400 °C, 0 ... +600 °C, -200 ... +600 °C |
| Connessione elettrica | M12 x 1, contatto a 4 pin con contatti dorati |
| Funzione di commutazione | Contatto normalmente aperto/chiuso programmabile |
| Varianti dell'esecuzione | ■ 2 uscite di commutazione ■ 1 uscita di commutazione + 1 uscita analogica 4 ... 20 mA |
| Funzioni uscita | DC PNP |
| Uscita analogica | 4 ... 20 mA, carico max. 700 Ω con DC 24 V |
| Alimentazione | DC 12 ... 30 V |
| Corrente massima | 100 mA |
| Protezione inversione polarità/sovraccaricabilità | sì |
| Calo di tensione | < 2 V |
| Alimentazione in corrente | < 65 mA |
| Ritardo di avvio | 2 s |
| Ciclo di misura/visualizzazione | 1 / sec |

Sonda

| | |
|------------------------|---|
| Sensore | 1 x Pt100, classe B secondo DIN EN 60751 |
| Lunghezza immersione A | ■ Con attacco filettato 25, 50, 75, 100, 160, 300, 400 e 500 mm ■ Con giunto a compressione 100, 200, 300, 400 e 500 mm |
| Diametro sonda | ■ Ø 6 x 0,75 mm a partire dalla profondità di immersione di 50 mm, pressione max. 40 bar (standard) ■ Ø 8 x 1,75 mm a partire dalla profondità di immersione di 50 mm, pressione max. 100 bar ■ Ø 3 x 0,25 mm, profondità di immersione 25 mm Versione speciale a risposta rapida con punta conica, pressione max. 12 bar ■ Profondità d'immersione da 50 a 100 mm: Ø 6 x 0,25 mm con punta conica Ø 3 x 0,25 mm ■ Dalla profondità di immersione di 150 mm: Ø 8 x 1,75 mm con punta conica Ø 6 x 0,25 mm |
| Tempo di risposta | ■ Ø 3 mm: t ₅₀ = 3 s t ₉₀ = 9 s ■ Ø 6 mm: t ₅₀ = 10 s t ₉₀ = 32 s ■ Ø 8 mm: t ₅₀ = 20 s t ₉₀ = 68 s |
| Attacchi al processo | Attacco filettato o giunto a compressione scorrevole G ½ B, G ¾ B, G ¼ B, ½ NPT, ¼ NPT |

Campo di regolazione

| | |
|-----------------------|---------------------------------------|
| Punto di commutazione | -49,5 ... 200,0 °C in passi da 0,5 °C |
| Punto di reset | -50,0 ... 199,5 °C in passi da 0,5 °C |
| Unità | °C o °F (regolabile) |

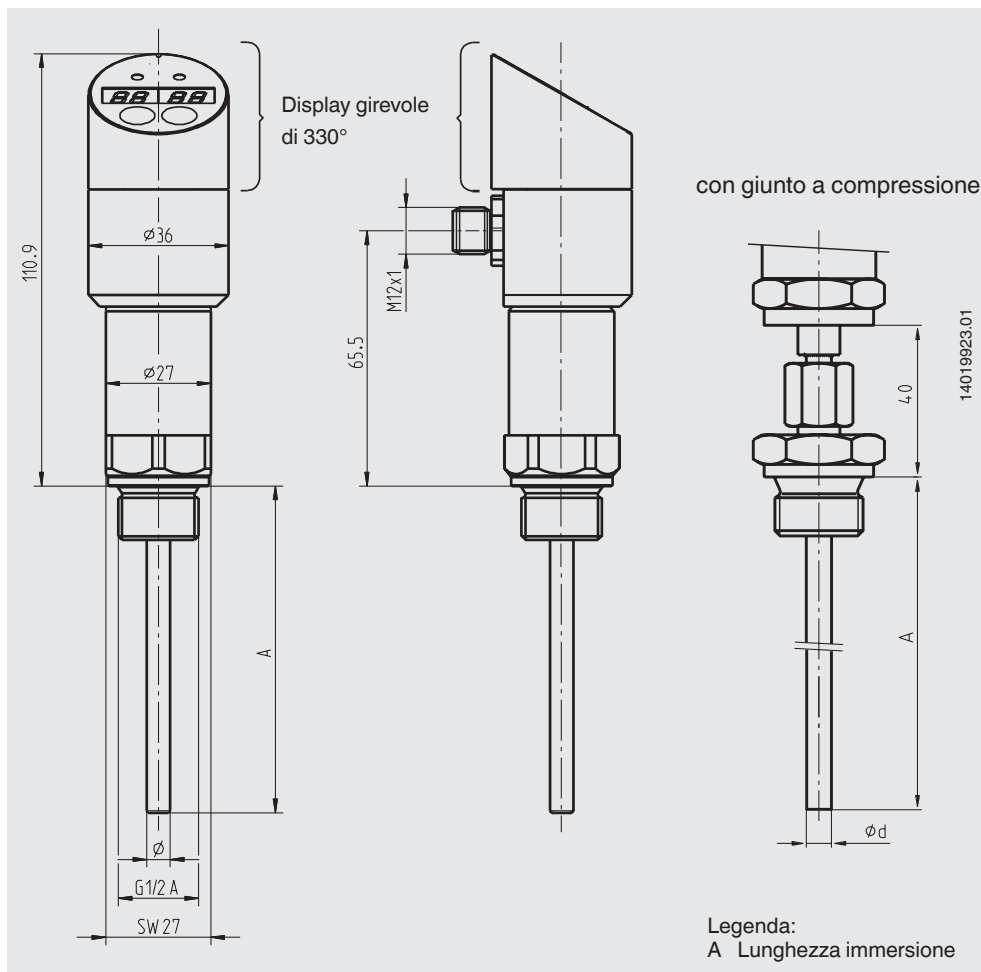
Risoluzione

| | |
|-----------------------------|----------------|
| Uscita di commutazione | 0,5 °C |
| Uscita analogica | 0,1 °C |
| Display | 0,1 °C |
| Influenza della temperatura | 0,1 K per 10 K |

Condizioni ambientali

| | |
|--|---|
| Temperatura ambiente | -25 ... +70 °C |
| Temperatura di stoccaggio | -30 ... +80 °C |
| Grado di protezione | IP 65 secondo IEC 529 |
| Resistenza di isolamento | 100 MΩ / DC 500 V |
| Compatibilità elettromagnetica (EMC) conforme a IEC / EN 61326 | IEC 61000-4-2 ESD: B IEC 61000-4-3 Prova di immunità ai campi elettromagnetici a radiofrequenza irradiati (HF radiated): A IEC 61000-4-4 Prova di immunità a transitori elettrici veloci (Burst): A IEC 61000-4-5 Prova di immunità ad impulso (Surge): A IEC 61000-4-6 Immunità ai disturbi condotti, indotti da campi a radiofrequenza (HF line borne): A |

Dimensioni in mm



Se la temperatura del fluido è superiore a 125 °C, raccomandiamo di usare la versione con tubo di estensione o giunto a compressione.

Nell'esecuzione da 400 °C, la lunghezza minima del tubo di estensione è di 50 mm e nell'esecuzione da 600 °C di 100 mm.

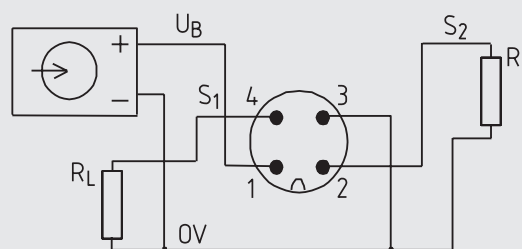
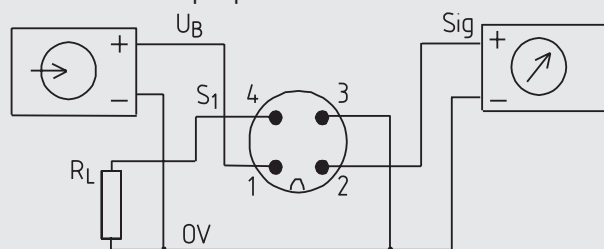
Connessione elettrica

M12 x 1, 4 pin (pin 2 = uscita analogica come illustrato o uscita di commutazione S2)

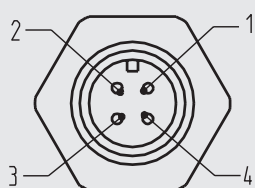
1 uscita di commutazione e 1 uscita analogica

2 uscite di commutazione

Commutazione tipo "p":



Connettore



| Segnale | Connettore |
|---|------------|
| Alimentazione U_B | 1 |
| Alimentazione 0 V | 3 |
| Uscita di commutazione 1 | 4 |
| Uscita di commutazione 2 o uscita analogica | 2 |

Informazioni per l'ordine

Modello / Contatti o uscita analoga / Tipo di filettatura / Dimensione filettatura / Diametro sonda / Campo indicazione / Profondità d'immersione A / Certificati

© 2011 WIKA Alexander Wiegand SE & Co. KG, tutti i diritti riservati.
Le specifiche tecniche riportate in questo documento rappresentano lo stato dell'arte al momento della pubblicazione.
Ci riserviamo il diritto di apportare modifiche alle specifiche tecniche ed ai materiali.



WIKAI Italia Srl & C. Sas
Via Marconi, 8
20010 Arese (MI)/Italia
Tel. (+39) 02-93861-1
Fax (+39) 02-93861-74
E-mail info@wika.it
www.wika.it