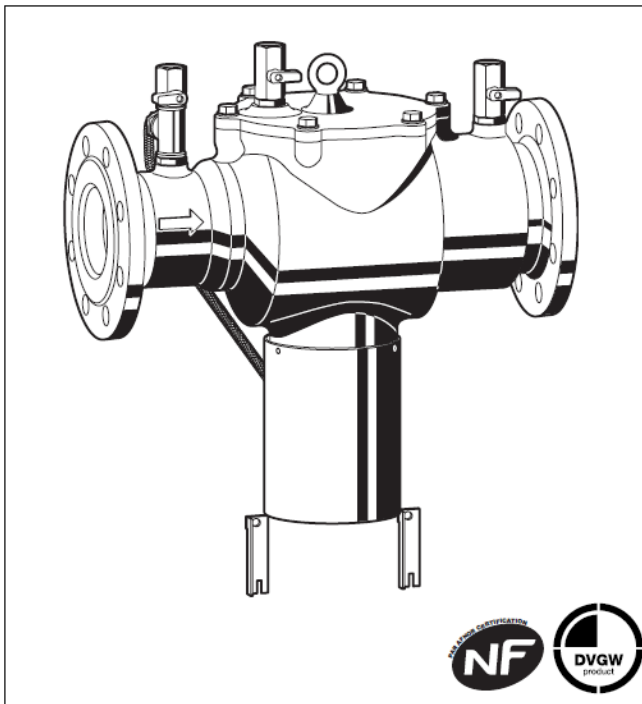


## BA300

### Disconnettore idraulico con attacchi flangiati

#### SPECIFICA TECNICA



#### Esecuzione

Il disconnettore idraulico è costituito dai seguenti elementi:

- Corpo
- Valvole di ritegno in entrata e in uscita
- Valvola di scarico
- Tre valvole a sfera per il collegamento di un manometro differenziale

#### Materiali

- Corpo in ghisa sferoidale, rivestito con Rilsan
- Valvole di ritegno in acciaio inossidabile e ottone (DN65-200)
- Diaframma EPDM
- Guarnizioni di tenuta in EPDM
- Valvola di scarico in ottone
- Linea di controllo della pressione in polietilene con maglia in acciaio inossidabile
- Valvole a sfera in ottone cromato

#### Applicazione

I disconnettori idraulici sono necessari per la protezione degli impianti di fornitura di acqua potabile da fenomeni di contropressione, riflusso e sifonaggio.

Sono protetti i fluidi fino alla categoria 4 inclusa, conformemente alla EN 1717.

Entro i limiti delle specifiche, possono essere utilizzati in edifici residenziali e in applicazioni industriali e commerciali. Il corpo in ghisa sferoidale con verniciatura epossidica rafforza la protezione alla corrosione.

#### Caratteristiche

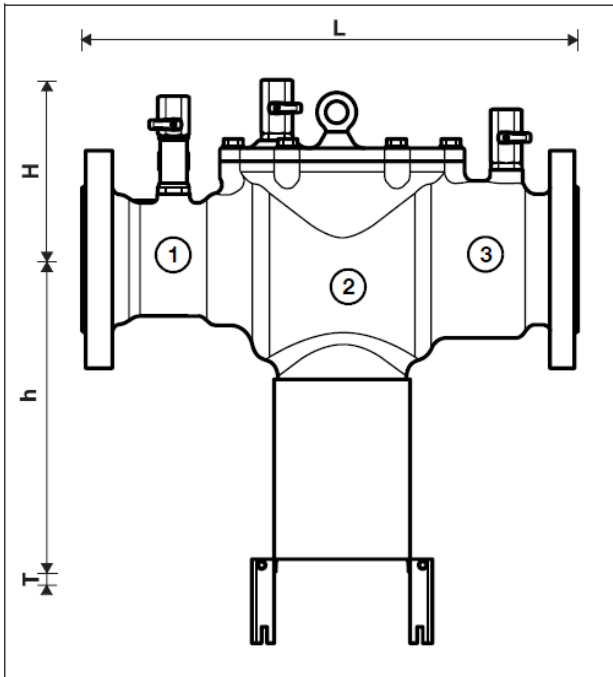
- Approvazioni EN 12729, DVGW e NF per tutte le dimensioni degli attacchi, approvazioni SVGW e WRC in corso
- Soluzione ideale per proteggere gli impianti di alimentazione di acqua potabile
- Facile accesso a tutti i componenti interni
- Il corpo in ghisa sferoidale con verniciatura epossidica garantisce una maggiore protezione alla corrosione
- Facile manutenzione grazie alla costruzione ottimizzata
- Tripla sicurezza: due valvole di ritegno e una valvola di scarico separano il dispositivo in tre camere di pressione
- Ridotto numero di componenti
- Costruzione leggera
- Attacco di scarico standardizzato
- Conformità alle raccomandazioni KTW relative all'acqua potabile

#### Campo di applicazione

Fluido	Acqua
Pressione in entrata	10,0 bar
Pressione di esercizio	1,5 bar

#### Dati tecnici

Posizione di installazione	Orizzontale con valvola di scarico rivolta in basso
Temperatura di esercizio max.	65 °C
Attacco del tubo di scarico	DN150



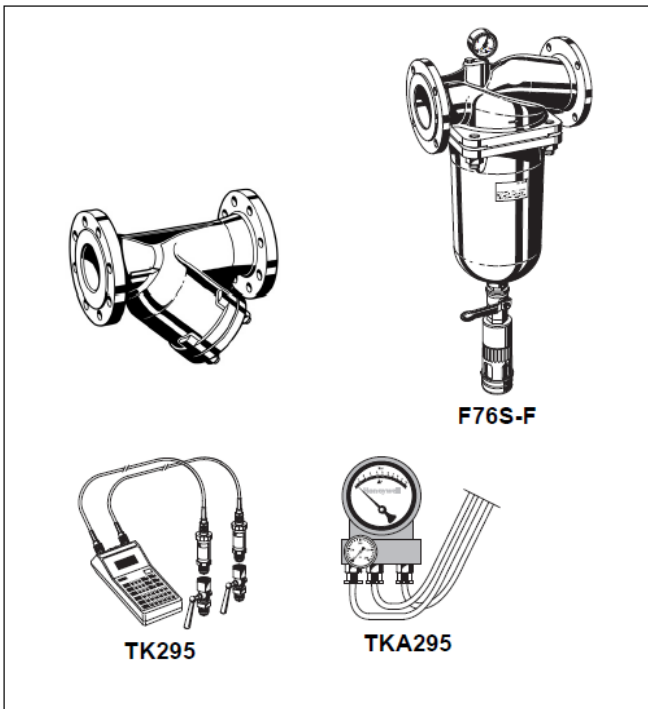
**Applicazione**

I disconnettori idraulici di tipo BA sono divisi in tre zone di pressione. La pressione nella zona 1 è superiore a quella nella zona 2 che, a sua volta, è superiore a quella della zona 3. Alla zona 2 è collegata una valvola di scarico che, al più tardi, si apre quando la pressione differenziale tra le zone 1 e 2 scende a 0.14 bar. L'acqua proveniente dalla zona 2 viene scaricata in atmosfera. In tal modo, si previene il rischio di contropressione o controsifonaggio nella rete di alimentazione. L'attacco delle tubazioni viene interrotto, proteggendo la rete di acqua potabile.

**Opzioni**

BA300-... A = Versione standard, attacchi DN 65 - 200 con flange, PN 10

Dimensione attacchi	DN	65	80	100	150	200
Peso	kg	23.9	32.7	44.6	70.9	114.1
Dimensioni	mm					
	L	356	440	530	630	763
	H	152	167	185	219	254
	h	246	275	296	314	346
	T	77	77	77	77	77
Portata nominale a $\Delta p = 1$ bar	m <sup>3</sup> /h	35.8	54.3	84.8	190.9	339.3
Portate di scarico in caso di guasto	m <sup>3</sup> /h	35	35	35	35	35



**Accessori**

**FY69P Filtro a rete**

A doppia maglia, corpo in ghisa grigia rivestito a polvere all'interno e all'esterno.

A = Dimensioni maglia, circa 0,5 mm

**F76S-F Filtro con lavaggio in controcorrente**

Corpo e tazza del filtro in bronzo rosso. Disponibile nelle misure

DN 65 ... DN 100, con maglia da 100 µm o 200 µm

**TK295 Kit di test**

Dispositivo elettronico di misura della pressione con display digitale, alimentato a batteria.

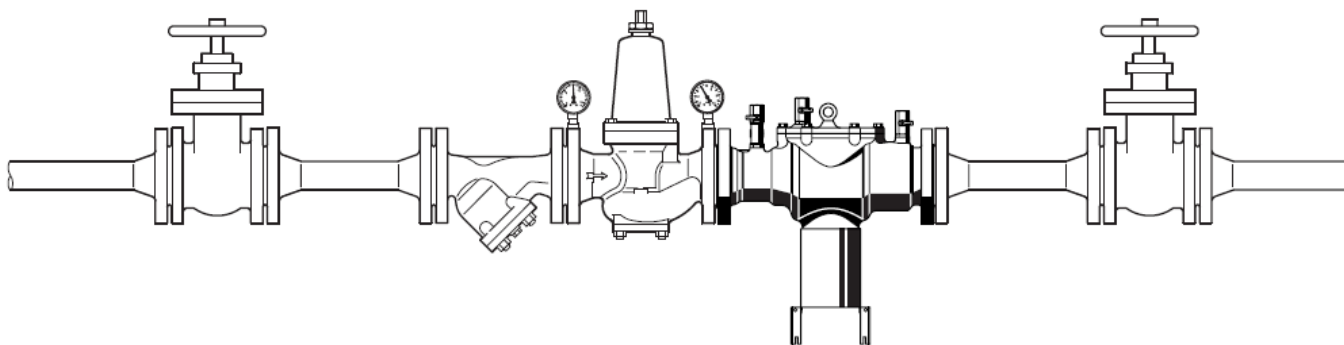
Dotato di custodia e accessori, è ideale per le operazioni di ispezione e manutenzione del disconnettore di tipo BA.

**TKA295 Kit di test**

Dispositivo analogico di misura della pressione con indicatore della pressione differenziale.

Dotato di custodia e accessori, è ideale per l'ispezione e la manutenzione del disconnettore di tipo BA

**Esempio di installazione**



Dimensione attacchi DN	65	80	100	150	200
Spazio minimo sopra il disconnettore (mm)	650	650	650	650	650
Distanza dalla parete (mm)	160	160	160	200	200

**Suggerimenti per l'installazione**

- Installare valvole di intercettazione a monte e a valle del disconnettore
- Installare a monte il filtro. Questo protegge il dispositivo dalla sporcizia
- Installare su un tratto di tubazione orizzontale con la valvola di scarico rivolta in basso
- Assicurare una buona accessibilità
- Semplifica le operazioni di manutenzione e ispezione
- Non installare in luoghi in cui possono verificarsi inondazioni
- L'ambiente di installazione dovrebbe essere protetto dal gelo e ben ventilato
- Installare una tubazione di scarico di capacità adeguata

**Applicazioni tipiche**

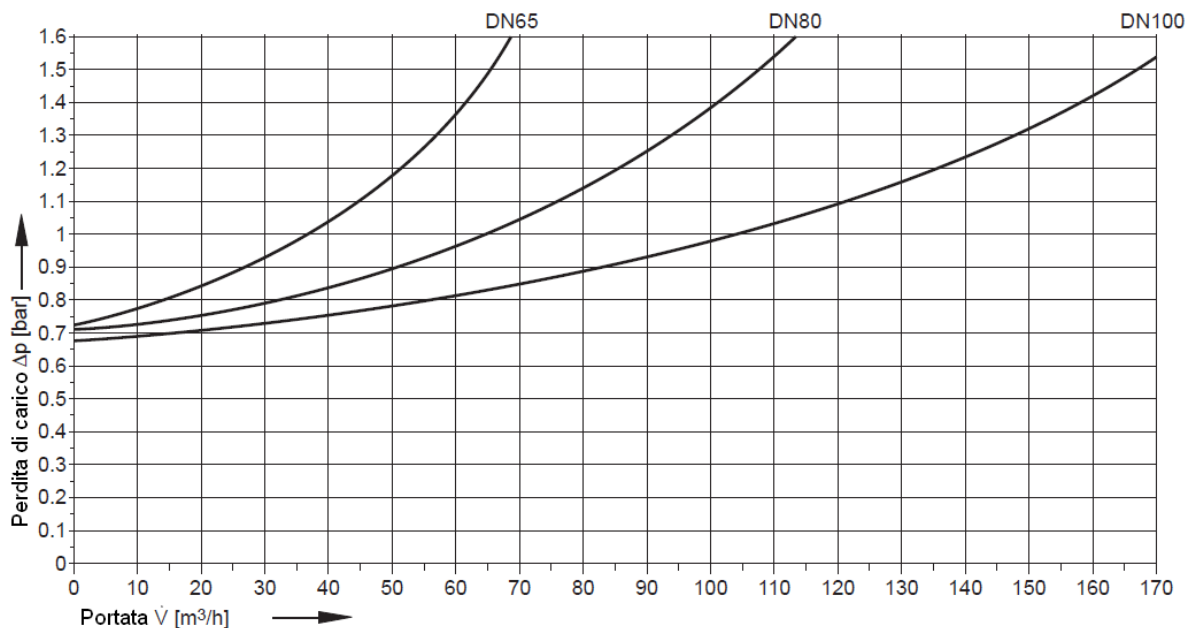
I disconnettori sono ideali per applicazioni industriali e commerciali.

Tuttavia, entro i limiti specificati, possono essere utilizzati anche in edifici residenziali.

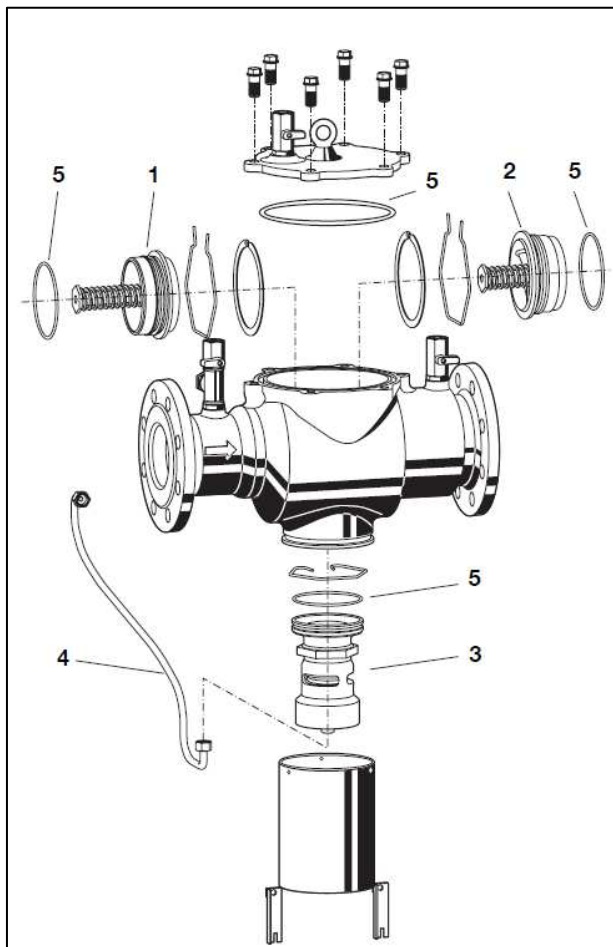
Esempi di applicazione tipici:

- Impianti chimici di miscelazione
- Apparecchiature di lavaggio chimico
- Impianti di addolcimento e deacidificazione senza approvazione DVGW.
- Rigenerazione con e senza soluzioni acide e alcaline. Disinfezione con formalina
- Impianti per lo sviluppo di pellicole senza certificazione DVGW
- Bagni galvanici

**Diagramma di flusso**



BA300 - Disconnettore idraulico



Parti di ricambio  
Disconnettore BA300, dal 2011 in avanti

N. Descrizione	Dimensioni	Codice
1 Valvola di ritegno in entrata	DN65	0904052
	DN80	0904053
	DN100	0904054
	DN150	0904055
	DN200	0904056
2 Valvola di ritegno in uscita	DN65	0904057
	DN80	0904058
	DN100	0904059
	DN150	0904060
	DN200	0904061
3 Valvola di scarico	DN65 -200	0904062
4 Linea di controllo pressione	DN65	0904063
	DN80	0904064
	DN100	0904065
	DN150	0904066
	DN200	0904067
5 Anelli di tenuta	DN65	0904068
	DN80	0904069
	DN100	0904070
	DN150	0904071
	DN200	0904072

Honeywell Srl  
Via Philips 12  
Monza 20900  
Tel: 039 2165 1  
Fax: 039-2165402  
<http://www.honeywell.it/home>

Manufactured for and on behalf of the  
Environmental and Combustion Controls  
Division of Honeywell Technologies Srl, Z.A.  
La Pièce 16, 1180 Rolle, Switzerland by its  
Authorised Representative Honeywell  
GmbH

IT0H0A81-IT01R1011

Subject to change without notice  
© 2010 Honeywell GmbH

**Honeywell**